

# PHILIPS

## Lighting



# PrimaVision Xtreme SON-lampuille

## PV Xt Q 150W SON

Erittäin luotettavat elektroniset virtalähteet SON-lampuille. Suunniteltu säästämään energiaa magneettisia virtalähteitä paremman tehokkuuden ansiosta. Suunniteltu pienentämään ylläpitokustannuksia jopa 80 000 tunnin käyttöiän ja integroidun ylijännitesuojauksen ansiosta.

### Tuotetiedot

Yleistä tietoa	
Lampputyyppi	SON
Lamppujen määrä	1 kappale/yksikkö
Soveltuu ulkokäyttöön	Yes
Tuotteiden määrä: MCB (16A, tyyppi B) (nim.)	5
Oletuslamppu valittu	SON150
Automaattinen uudelleenkäynnistys	Yes

### Käyttö ja sähkö tiedot

Otojännite	208-240-277 V
Syöttötaajuus	50-60 Hz
Vähimmäisverkkojännite käytön aikana (min.)	172 V
Toimintataajuus(nim.)	0.40 kHz
Tehokerroin 100 %:n kuormituksella (nim.)	0.99
Sytytysjännite (suurin)	5 kV
Sytytyksen katkaisuaika (nim.)	20 min
Verkkojännitteen suorituskyky (vaihtovirta)	188-305V
Verkkojännitteen suojaus (vaihtovirta)	160-305V
Maavuotovirta (suurin)	0,7 mA
Ulostulojännitteen huippuarvo (maks.)	250 V

Syttymisvirran leveys	0,47 ms
Lampun tehotoleranssi	-3%/+3%
Ottovirta (nim.)	0.77 A
Syttymisvirtapiikki (suurin)	52 A

### Johdotus

Kaapelin kapasiteetti, yhteiset lähtöjohdot (nim.)	1000 pF
Kaapelin pituus laitteesta lamppuun	10 m
Johdon nauhan pituus	10.0-11.0 mm
Liitäntälaitteen liitäntäjohdon poikkipinta-ala	0.50-2.50 mm <sup>2</sup>
Liitintyyppi	WAGO series 804

### Järjestelmän ominaisuudet

Liitäntälaitte-lamppu-järjestelmän teho	150 W
Lampun SON-nimellisteho	150 W
SON-järjestelmäteho	160 W
Lampun SON-teho	147 W
SON-tehohäviö	13 W
SON-tehohäviö himmennettäessä	6.5 W

# PrimaVision Xtreme SON-lampuille

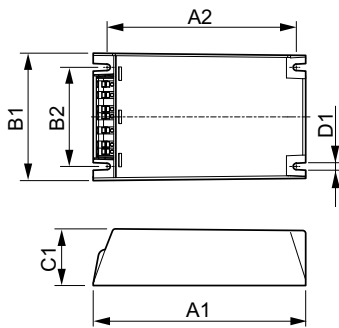
Lämpötila	
T-ympäristö (maks.)	55 °C
T-ympäristö (min.)	-30 °C
T-varastointi (maks.)	55 °C
T-varastointi (min.)	-30 °C
T-kotelo, käyttöikä (nim.)	80 °C
T-kotelo, virran katkaisu (min.)	92 °C

Ohjausjärjestelmät ja himmennys	
Ohjelmoitavat lampun asetukset	None
Esiasetetut integroidut ohjausjärjestelmät	None
Ohjelmoitavat himmennysvaihtoehdot	None
Ohjaussyötön suojaus	Yes (Basic insulation)
Säätötaso	-

Mekaaniset tiedot ja runko	
Runko	- [ Not Specified]

Hyväksyntä ja käyttökohteet	
Syöksyjännitesuojaus (yhteis-/eromuotoinen)	EN61547 (L-L 2kV, L-G 4kV), 10kV TIL KV
Valaisimen IP-luokitus	34
Aktiivinen lämpösuojaus	Yes
EMI 9 kHz ... 300 Mhz	CISPR 15 ed 7.2
EMI 30 MHz ... 1000 MHz	CISPR15 Edition 7.2
Turvallisuusstandardi	IEC 607, 609, 926, 928 [ No Standard for HID Lamp drivers exists.

## Mittapiirros



HID-PV Xt 150 SON 208-277V

	Requirements in these standards to be used if considered relevant for the product.]
Laatustandardi	ISO 9000:2000
Ympäristöstandardi	ISO 14001
Harmonisten yliaaltojen standardi	IEC 61000-3-2
Tärinästandardi	IEC 68-2-6 Fc (10-150Hz, 2G)
Hidasteet, vakio	IEC 68-2-29 Eb (10G/16ms)
Kosteusstandardi	EN 61347-2-12 clause 11
Hyväksyntämerkinnät	F merkintä CE merkintä ENEC sertifiikaatti VDE-EMV sertifiikaatti
Humina ja äänitaso	< 30 dB(A)

Tuotetiedot	
Koko tuotekoodi	871829169882100
Tilaustuotteen nimi	PV Xt Q 150W SON
EAN/UPC – tuote	8718291698821
Tilaukoodi	69882100
Sähkönumero	4026116
Osoittaja – määrä/pakkaus	1
Osoittaja – pakkauksia ulommassa laatikossa	12
Materiaalinumero (12NC)	913700690766
Nettopaino (kappale)	0,820 kg

Product	D1	C1	A1	A2	B1	B2
PV Xt Q 150W SON	4,5 mm	40,0 mm	150,0 mm	133,6 mm	90,0 mm	70,0 mm

## PrimaVision Xtreme SON-lampuille

