



# PrimaVision Xtreme for SON

## PV Xt Q 150W SON

Svært pålitelige elektroniske drivere for SON – utformet for å spare energi gjennom bedre lyseffektivitet sammenlignet med magnetiske drivere, og for å spare på vedlikeholdskostnader takket være opptil 80 000 timers levetid og integrert lynvern.

### Produktdata

Drift og elektronikk	
Inngangsspenning	208-240-277 V
Line Frequency	50 to 60 Hz
Inngangsfrekvens	50 til 60 Hz
Jordlekkasjestrøm (maks.)	0,7 mA
Startstrøm-bredde	0,47 ms
Inngangsstrøm (nom.)	0,77 A
Startstrøm-topp (maks.)	52 A
Antall produkter på MCB (16A type B) (nom.)	5

Kabling	
Kabellengde fra enhet til lyskilde	10 m
Tilkoblingstype	WAGO-serien 804

Temperatur	
Omgivelsestemperatur	-30 °C til 55 °C
Temperatur for optimal levetid for forkoblingsinnfatningen (nom.)	80 °C

Mekanikk og innfatning	
Armaturhus	- [Not Specified]

Godkjenning og bruksområde	
Surge Protection (Common/Differential)	EN61547 (L-L 2 kV, L-G 4 kV), 10 kV TIL
Sikkerhetsstandard	IEC 607, 609, 926, 928 [Det finnes ingen standard for HID-lampedriverne. Krav i disse standardene skal brukes hvis de anses som relevante for produktet.]
Miljøstandard	ISO 14001
Godkjenningsmerker	F-merking CE-merking ENEC-sertifikat VDE-EMV-sertifikat

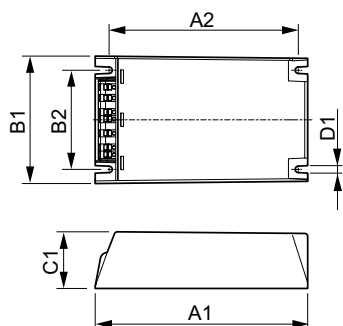
Produktdata	
Produktnavn for bestilling	PV Xt Q 150W SON
Fullstendig produktnavn	PV Xt Q 150W SON
Full EOC	871829169882100
Bestillingskode	69882100
Materialenr. (12NC)	913700690766
SAP-teller – antall per pakke	1
EAN/UPC – produkt/boks	8718291698821
SAP-teller – pakker per utvendige	12

# PrimaVision Xtreme for SON

EAN/UPC – boks

8718291698838

## Målskisse



Product	D1	C1	A1	A2	B1	B2
PV Xt Q 150W SON	4,5 mm	40,0 mm	150,0 mm	133,6 mm	90,0 mm	70,0 mm

