



PrimaVision Xtreme for CDO

PV Xt Q 70W CDO

Meget driftssikre elektroniske drivere til CDO-lyskilder. Driverne er designet med henblik på energibesparelse i form af større belysningseffektivitet end magnetiske drivere og ved at reducere vedligeholdelsesomkostningerne, takket være en levetid på 80.000 timer og integreret beskyttelse mod lynnedslag.

Produkt data

Drift og el	
Indgangsspænding	208-240-277 V
Linjefrekvens	50 to 60 Hz
Indgangsfrekvens	50 til 60 Hz
Jordafledningsstrøm (maks.)	0,7 mA
Bredde på startstrøm	0,24 ms
Indgangsstrøm (nom.)	0,39 A
Startstrømspids (maks.)	28 A
Antal produkter pr. MCB (16 A, type B) (nom.)	11

Ledningsføring	
Kabellængde fra enhed til lyskilde	10 m
Stiktype	WAGO serie 804

Temperatur	
Omgivende temperaturområde	-30 °C til 55 °C
T-kabinet, levetid (nom.)	80 °C

Mekanik og armaturhus	
Armaturhus	Q

Godkendelse og anvendelsesområde	
Sikring mod spændingsudsving (fælles/differentiel)	EN61547 (L-L 2kV, L-G 4kV), 10 kV TIL
Sikkerhedsstandard	IEC 607, 609, 926 og 928 [Der findes ingen standard for drivere til HID-lyskilder. Kravene i disse standarder skal være opfyldt, hvis de anses for relevante for produktet.]
Miljøstandard	ISO 14001
Godkendelsesmærkninger	F-mærkning CE-mærkning ENEC-certifikat VDE-EMV-certifikat

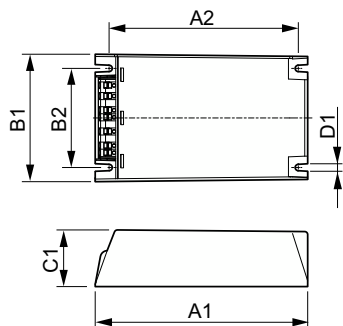
Produktdata	
Ordreproduktnavn	PV Xt Q 70W CDO
Det fulde produktnavn	PV Xt Q 70W CDO
Full EOC	871829169886900
Ordrekode	69886900
Materialenr. (12NC)	913700690966

PrimaVision Xtreme for CDO

SAP-tæller – antal pr. pakke	1
EAN/UPC - Produkt/Æske	8718291698869
Tæller – antal pakker pr. kasse (udvendig emballage)	12

EAN/UPC – kasse	8718291698876
-----------------	---------------

Målskitse



Product	D1	C1	A1	A2	B1	B2
PV Xt Q 70W CDO	4,5 mm	40,0 mm	150,0 mm	133,6 mm	90,0 mm	70,0 mm

