



PrimaVision Xtreme für CDO

PV Xt Q 150W CDO

HID-PrimaVision Xtreme für CDO-Lampen sind sehr robuste, nicht dimmbare elektronische Vorschaltgeräte für die Außenbeleuchtung. Diese überaus effiziente Lösung eignet sich insbesondere in Anwendungen, in denen eine sehr lange Lebensdauer erforderlich ist. Das Xtreme-Sortiment von Philips wurde speziell dazu entwickelt, rauen Umgebungsbedingungen standzuhalten.

Produkt Daten

Betrieb und Elektrik	
Eingangsspannung	208-240-277 V
Netzfrequenz	50 to 60 Hz
Eingangsfrequenz	50 bis 60 Hz
Ableitstrom (max.)	0,7 mA
Einschaltstromweite	0,47 ms
Eingangsstrom (Nom)	0.7 A
Einschaltstrom (max.)	52 A
Anzahl Produkte für MCB (16 A Typ B) (Nom.)	5

Verdrahtung	
Kabellänge von Gerät zu Lampe	10 m
Anschlusstyp	WAGO Serie 804

Temperatur	
Umgebungstemperaturbereich	-30 °C bis 55 °C
Gehäusetemperatur-Lebensdauer (Nom)	80 °C

Mechanik und Gehäuse	
Gehäuse	Q

Genehmigung und Anwendung	
Überspannungsschutz (allgemein/differenziell)	EN61547 (L-L 2 kV, L-G 4 kV), 10 kV TIL
Sicherheitsstandard	IEC 607, 609, 926, 928 [Es gibt keine Norm für HID-Lampentreiber. Die in diesen Normen festgelegten Anforderungen sind zu verwenden, wenn sie als produktrelevant gelten.]
Umweltnorm	ISO 14001
Zeichen & Zertifikate	F-Kennzeichnung CE-Kennzeichnung ENEC-Zertifikat VDE-EMV-Zertifikat

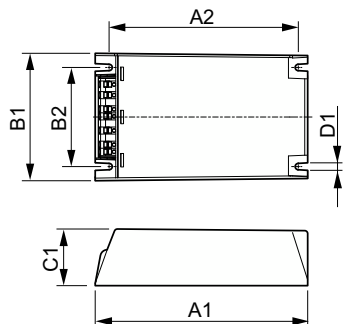
Produktdaten	
Bestell-Produktname	PV Xt Q 150W CDO
Gesamtbezeichnung des Produkts	PV Xt Q 150W CDO
Gesamt-Produktcode	871829169890600
Bestellcode	69890600

PrimaVision Xtreme für CDO

Material-Nr. (12NC)	913700691166
Anzahl pro Verpackung	1
EAN/UPC – Produkt/Kiste	8718291698906
Zähler - Pakete pro Außenkarton	12

EAN Umverpackung	8718291698913
------------------	---------------

Abmessungsskizzen



Product	D1	C1	A1	A2	B1	B2
PV Xt Q 150W CDO	4,5 mm	40,0 mm	150,0 mm	133,6 mm	90,0 mm	70,0 mm

