



DynaVision Programmable Xtreme for CDO

HID-DV PROG Xt 70 CDO Q 208-277V

Niezawodne i elastyczne sterowniki elektroniczne do lamp CDO. Mają wbudowane układy sterujące, co pozwala zmniejszyć koszty energii. Umożliwiają też obniżenie kosztów konserwacji dzięki okresowi eksploatacji rzędu 80 000 godzin oraz wbudowanej ochronie odgromowej. Rodzina sterowników DynaVision Programmable to doskonała baza dla wszelkich rozwiązań do zarządzania oświetleniem.

Dane produktu

Eksploatacja i połączenie elektryczne		Rodzaj złącza	WAGO seria 804
Napięcie wejściowe	208-240-277 V	Temperatura	
Częstotliwość linii	50 to 60 Hz	Zakres temperatur otoczenia	Od -30°C do 55°C
Częstotliwość wejściowa	50 do 60 Hz	Temperatura obudowy - trwałość użytkowa (Nom)	80 °C
Współczynnik mocy 50% obciążenia (Min)	0,97	Układy sterowania i ściemnianie	
Prąd upływu (Max)	0,7 mA	Interfejs sterownika	PROG
Szerokość prądu rozruchowego	0,24 ms	Mechanika i korpus	
Prąd wejściowy (Nom)	0,39 A	Obudowa	Q
Szczyt prądu rozruchowego (Nom)	28 A	Certyfikaty i zastosowania	
Liczba produktów na obwodzie zabezpieczonym 1 wyłącznikiem nadprądowym 16A typu B (Nom)	11	Ochrona przeciwprzepięciowa (wspólna/różnicowa)	EN61547 (L-L 2kV, L-G 4kV), 10 kV TIL
Okablowanie			
Długość przewodu od urządzenia do lampy	10 m		

DynaVision Programmable Xtreme for CDO

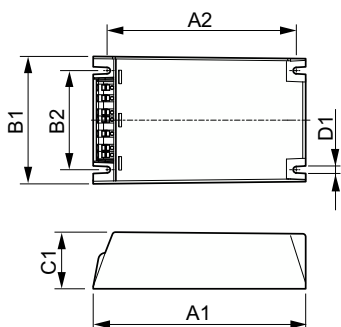
Norma bezpieczeństwa	IEC 607, 609, 926, 928 [Nie obowiązuje norma dla sterowników lamp HID. Wymagania tych norm mają zastosowanie, jeżeli są uznawane za istotne dla produktu.]
Norma środowiskowa	ISO 14001
Oznaczenia Certyfikatów	Znak F Znak CE Certyfikat ENEC Certyfikat VDE-EMV

Dane techniczne produktu

Nazwa produktu na zamówieniu	HID-DV PROG Xt 70 CDO Q 208-277V
-------------------------------------	----------------------------------

Pełna nazwa produktu	HID-DV PROG Xt 70 CDO Q 208-277V
Full EOC	871829166918000
Kod zamówienia	66918000
Materiał Nr (12NC)	913700693066
Numerator - Quantity Per Pack	1
EAN/UPC - Produkt/opakowanie	8718291669180
Numerator - Packs per outer box	12
EAN/UPC - Opakowanie	8718291669197

Rysunki techniczne



Product	D1	C1	A1	A2	B1	B2
HID-DV PROG Xt 70 CDO Q 208-277V	4,5 mm	40,0 mm	150,0 mm	133,6 mm	90,0 mm	70,0 mm

