

# PHILIPS

## Lighting



# DynaVision ohjelmoitavat liitäntälaitteet CDO- lampuille

## HID-DV PROG Xt 150 CDO Q 208-277V

Erittäin luotettavat ja monipuoliset elektroniset liitäntälaitteet CDO-lampuille. Liitäntälaitteisiin integroidut ohjaimet auttavat säästämään energiakustannuksissa. 80 000 tunnin käyttöikä ja integroitu ylijännitesuojaus auttavat pienentämään ylläpitokustannuksia. DynaVision Programmable -tuoteperhe on täydellinen perusta mille tahansa valaistuksenohjaukselle.

### Tuotetiedot

Yleistä tietoa	
Tyypin versio	-
Lampputyyppi	CDO
Lamppujen määrä	1 kappale/yksikkö
Tuotteiden määrä: MCB (16A, tyyppi B) (nim.)	5
Oletuslamppu valittu	CDO150
Automaattinen uudelleenkäynnistys	Yes
Käyttö ja sähkö tiedot	
Otojännite	208-240-277 V
Syöttötaajuus	50-60 Hz
Vähimmäisverkkojännite käytön aikana (min.)	172 V
Toimintataajuus(nim.)	0.40 kHz
Tehokerroin 100 %:n kuormituksella (nim.)	0.99
Sytytysjännite (suurin)	5 kV
Sytytyksen katkaisuaika (suurin)	20 min
Verkkojännitteen suorituskyky (vaihtovirta)	188-305V
Verkkojännitteen suojaus (vaihtovirta)	160-305V
Tehokerroin 50 %:n kuormituksella (min.)	0,98
Maavuotovirta (suurin)	0,7 mA
Ulostulojännitteen huippuarvo (maks.)	250 V
Syttymisvirran leveys	0,47 ms
Tehonkulutus valmiustilassa (suurin)	0,8 W
Lampun tehotoleranssi	-3%/+3%
Ottovirta (nim.)	0.77 A
Syttymisvirtapiikki (nim.)	52 A

## DynaVision ohjelmoitavat liitäntälaitteet CDO-lampuille

Johdotus	
Kaapelin kapasiteetti, yhteiset lähtöjohdot (nim.)	1000 pF
Kaapelin pituus laitteesta lampuun	10 m
Johdon nauhan pituus	10.0-11.0 mm
Liitäntälaitteen liitäntäjohdon poikkipinta-ala	0.50-2.50 mm <sup>2</sup>
Liitintyyppi	WAGO series 804

### Järjestelmän ominaisuudet

Liitäntälaitte-lamppu-järjestelmän teho	150 W
Lampun CDO-nimellisteho	150 W
CDO-järjestelmäteho	160 W
Lampun CDO-teho	147 W
CDO-tehohäviö	13 W
CDO-tehohäviö himmennettäessä	7.5 W

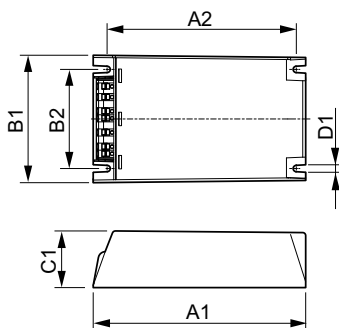
### Lämpötila

T-ympäristö (maks.)	55 °C
T-ympäristö (min.)	-30 °C
T-varastointi (maks.)	55 °C
T-varastointi (min.)	-30 °C
T-kotelo, käyttöikä (nim.)	80 °C
T-kotelo, virran katkaisu (min.)	92 °C

### Ohjausjärjestelmät ja himmennys

Ohjauskäyttöliittymä	PROG
Ohjelmoitavat lampun asetukset	CPO140/SON150/CDO150
Esiasetetut integroidut ohjausjärjestelmät	Dali
Ohjelmoitavat himmennysvaihtoehdot	ALO/CLO/Dynadim/Lineswitch/ AmpDim
Lämpenemisaika ennen himmennystä	10 min
Himmentymisnopeus	0,5 %/sec
Kirkastumisnopeus	6,3 %/sec
Säätötaso	50%-100%

### Mittapiirros



HID-DV PROG Xt 150 CDO Q 208-277V

Mekaaniset tiedot ja runko	
Runko	Q

Hyväksyntä ja käyttökohteet	
Syöksyjännitesuojaus (yhteis-/eromuotoinen)	EN61547 (L-L 2kV, L-G 4kV), 10kV TIL kV
Valaisimen IP-luokitus	34
Aktiivinen lämpösuojaus	Yes
EMI 9 kHz ... 300 Mhz	CISPR 15 ed 7.2
EMI 30 MHz ... 1000 MHz	-
Turvallisuusstandardi	IEC 607, 609, 926, 928 [ No Standard for HID Lamp drivers exists. Requirements in these standards to be used if considered relevant for the product.]
Laatustandardi	ISO 9000:2000
Ympäristöstandardi	ISO 14001
Harmonisten yliaaltojen standardi	IEC 61000-3-2
Tärinästandardi	IEC 68-2-6 Fc (10-150Hz, 2G)
Hidasteet, vakio	IEC 68-2-29 Eb (10G/16ms)
Kosteusstandardi	EN 61347-2-12 clause 11
Hyväksyntämerkinnät	F merkintä CE merkintä ENEC sertifikaatti VDE-EMV sertifikaatti
Humina ja äänitaso	< 30 dB(A)

### Tuotetiedot

Koko tuotekoodi	871829166922700
Tilastuotteen nimi	HID-DV PROG Xt 150 CDO Q 208-277V
EAN/UPC – tuote	8718291669227
Tilaukoodi	66922700
Osoittaja – määrä/pakkaus	1
Osoittaja – pakkauksia ulommassa laatikossa	12
Materiaalinumero (12NC)	913700693266
Nettopaino (kappale)	0,820 kg

Product	D1	C1	A1	A2	B1	B2
HID-DV PROG Xt 150	4,5 mm	40,0	150,0	133,6	90,0	70,0
CDO Q 208-277V		mm	mm	mm	mm	mm

## DynaVision ohjelmoitavat liitäntälaitteet CDO-lampuille

