



DynaVision Programmable Xtreme for SON

HID-DV PROG Xt 100 SON Q 208-277V

Mycket tillförlitligt och flexibelt elektroniskt driftdon för SON-ljuskällor, med inbyggt styrsystem för energibesparingar, lång livslängd på 80 000 timmar samt inbyggt åskskydd. De programmerbara produkterna i DynaVision-serien är den perfekta grunden för all typ av ljushantering.

Produktdata

Drift och elektricitet	
Ingångsspänning	208-240-277 V
Line Frequency	50 to 60 Hz
Ingångsfrekvens	50-60 Hz
Jordläckström (max)	0,7 mA
Ingående ström, bredd	0,47 ms
Ingående ström (nom)	0.53 A
Startströmstopp (nom)	52 A
Antal produkter med automatsäkring (16 A, 5 typ B) (nom)	
Kabalage	
Kabellängd från enhet till lampa	10 m
Kopplingstyp	WAGO 804-serien
Temperatur	
Omgivningstemperatur	-30 °C till +55 °C

T-Case, livslängd (nom)	80 °C
Styrenheter och dimring	
Styrgränssnitt	PROG
Mekanik och armaturhus	
Armaturhus	Q
Användning och godkännande	
Surge Protection (Common/Differential)	EN61547 (L-L 2 kV, L-G 4 kV), 10 kV TIL
Säkerhetsstandard	IEC 607, 609, 926, 928 [Det finns ingen standard för driftdon till HID-lampor. Kraven i dessa standarder ska uppfyllas om det är relevant för produkten.]
Miljöstandard	ISO 14001
Godkännandemärkningar	F-märkning CE-märkning ENEC-certifikat VDE-EMV-certifikat

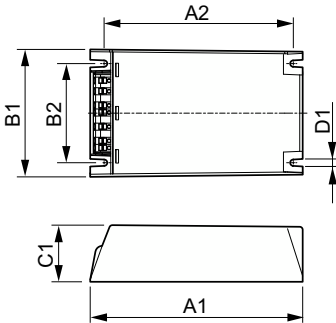
DynaVision Programmable Xtreme for SON

Produktdata

Beställningsproduktnamn	HID-DV PROG Xt 100 SON Q 208-277V
Fullständigt produktnamn	HID-DV PROG Xt 100 SON Q 208-277V
Full EOC	871829166928900
Beställningsnummer	66928900
Materialnummer (12NC)	913700693566

SAP-Räknare – Antal per förpackning	1
EAN/UPC - Produkt/fodral	8718291669289
Räknare - antal förpackningar per kartong	12
EAN/UPC - Hölje	8718291669296

Måttskiss



Product	D1	C1	A1	A2	B1	B2
HID-DV PROG Xt 100 SON Q 208-277V	4,5 mm	40,0 mm	150,0 mm	133,6 mm	90,0 mm	70,0 mm

