



# HF-Regulator Intelligent Touch DALI para TL5/TL-D/PL-L

## HF-Ri TD 1 28/35/49/54 TL5 E+ 195-240V

Balasto regulable electrónico de alta frecuencia inteligente, que utiliza los protocolos DALI (Interfaz de iluminación direccionable digitalmente conforme a IEC62386) o Touch and Dim mediante pulsador para lámparas fluorescentes. Se adelanta a la nueva legislación cumpliendo los requisitos de A1BAT. Con un comando especial, se puede recuperar el consumo de energía de la red del sistema. Otro comando permite consultar qué vatajes de lámparas están conectados.

### Datos del producto

Información general	
Código de aplicación	E+
Versión de tipo	mk2
Tipo de lámpara	TL5
Número de lámparas	1 pieza/unidad
Número de productos en MCB (16 A tipo B) (nom.)	39
Reencendido automático	Sí

Operativos y eléctricos	
Tensión de entrada	195-240 V
Frecuencia de entrada	50 a 60 Hz
Frecuencia operativa (máx.)	110 kHz
Frecuencia operativa (mín.)	45 kHz
Método de encendido	Encendido en caliente
Factor de cresta (máx.)	1,7

Cableado	
Terminales de entrada de tipo de conector	Conector universal WAGO 251 [ Apto para el cableado automático (ALF y ADS) y manual]
Capacidad de cables de salida mutuos (máx.)	200 pF

Factor de potencia (100% carga) (nom.)	0,95
Tiempo de encendido (máx.)	1 s
Rendimiento de voltaje de alimentación (CA)	-8%~+6%
Seguridad de voltaje de alimentación (CA)	-10%~+10%
Corriente de pérdida a tierra (máx.)	0,5 mA
Anchura de corriente de irrupción	0,18 ms
Consumo eléctrico en modo espera (máx.)	0,25 W
Factor de balasto (nom.)	1
Pérdidas de potencia (nom.)	3,8 W
Pico de corriente de irrupción (máx.)	20 A

## HF-Regulator Intelligent Touch DALI para TL5/TL-D/PL-L

Terminales de salida de tipo de conector	Conector universal WAGO 251 [ Apto para el cableado automático (ALF y ADS) y manual]
Terminales de entrada del control de tipo de conector	Conector universal WAGO 251 [ Apto para el cableado automático (ALF y ADS) y manual]
Longitud de tira de cable	8.0-9.0 mm
Maestro/esclavo de luminaria dual	Sí [ La operación maestro/esclavo es posible]
Corte transversal de terminal de entrada de control	0.50-1.00 mm <sup>2</sup>
Corte transversal de terminal de entrada	0.50-1.00 mm <sup>2</sup>
Corte transversal de terminal de salida	0.50-1.00 mm <sup>2</sup>
Auto Insert (ALF/ADS) Wire Cross Section	0.75 mm <sup>2</sup>
Capacidad de cables de salida a tierra (máx.)	200 pF

### Características del sistema

Potencia lámpara-balasto nominal	28-35-49-54 W
Potencia de lámpara nominal en TL-D	58 W
Potencia del sistema en TL-D	55.5 W
Potencia de lámpara en TL-D	52.2 W
Pérdida de potencia en TL-D	3.3 W
Potencia de lámpara nominal en PL-L	55 W
Potencia de sistema en PL-L	54.6 W
Potencia de lámpara en PL-L	51.2 W
Pérdida de potencia en PL-L	3.4 W
Potencia de lámpara nominal en TL5	28/35/49/54 W
Potencia del sistema en TL5	32.1/39.1/55.1/57.7 W
Potencia de lámpara en TL5	29.4/36.4/51.6/54.8 W
Pérdida de potencia en TL5	2.7/3.0/3.5 W
Potencia de lámpara nominal en TL5 ECO	25/32/45/50 W
Potencia del sistema en TL5 ECO	29.4/33.1/49.1/54.2/ W
Potencia de lámpara en TL5 ECO	26.3/30.2/45.7/50.4 W
Potencia de lámpara nominal en TL-D ECO	51 W
Potencia del sistema en TL-D ECO	45.8 W
Pérdida de potencia en TL-D ECO	3.1 W
Potencia de lámpara en TL-D ECO	42.7 W
Pérdida de potencia en TL5-ECO	3.1/2.9/3.4/3.8/ W

### Temperatura

T ambiente (máx.)	50 °C
T ambiente (mín.)	-25 °C
T de almacenamiento (máx.)	80 °C
T de almacenamiento (mín.)	-40 °C
Vida útil con temperatura (máx.)	75 °C
Temperatura máxima (máx.)	75 °C
Temperatura de funcionamiento de lámpara estable	15°C

T-encendido (máx.)	50 °C
T de encendido (mín.)	-25 °C

### Controles y regulación

Interfaz de control	TD
Potencia de nivel de regulación	1%-100%
Protección de entrada de control	Sí (aislamiento básico)

### Mecánicos y de carcasa

Carcasa	L 359x30x21
---------	-------------

### Funcionamiento de emergencia

Voltaje de batería para encendido de lámpara	198-254 V
Funcionamiento de lámpara con voltaje de batería	176-254

### Aprobación y aplicación

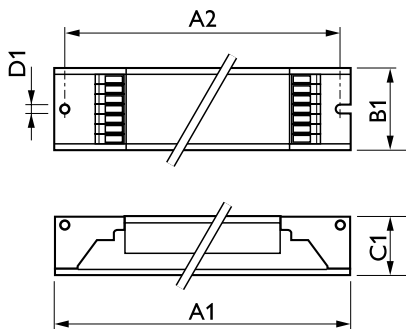
Índice de eficiencia energética	A1 BAT
Clasificación IP	IP20 [ Ingress Protection 20]
EMI 9 kHz... 30 MHz	EN55015
EMI 30 MHz... 1.000 MHz	EN 55022 Class B
Norma de seguridad	IEC 61347-2-3
Estándar de rendimiento	IEC 60929
Estándar de calidad	ISO 9000:2000
Estándar medioambiental	ISO 14001
Estándar de emisión de corriente armónica	IEC 61000-3-2
Estándar de inmunidad EMC	IEC 61547
Estándar de vibración	IEC68-2-6 F c
Estándar de golpes	IEC 68-2-29 Eb
Estándar de humedad	EN 61347-2-3 clause 11
Certificados disponibles	Marca CE Certificado ENEC Certificado VDE-EMV
Marca de temperatura	110
Estándar de emergencia	IEC 60598-2-22
Nivel de zumbido y ruido	Inaudible

### Datos de producto

Código de producto completo	871829166205100
Nombre de producto del pedido	HF-Ri TD 1 28/35/49/54 TL5 E+ 195-240V
EAN/UPC - Producto	8718291662051
Código de pedido	66205100
Cantidad por paquete	1
Numerador - Paquetes por caja exterior	12
N.º de material (12NC)	913700695666
Peso neto (pieza)	0.261 kg

## HF-Regulator Intelligent Touch DALI para TL5/TL-D/PL-L

### Plano de dimensiones



Product	D1	C1	A1	A2	B1
HF-Ri TD 128/35/49/54 TL5 E+ 195-240V	4,1 mm	22,0 mm	360,0 mm	350,0 mm	30,0 mm

HF-Ri TD 128/35/49/54 TL5 E+ 195-240V

