



HF-Regulator Intelligent Touch DALI for TL5/TL-D/PL-L lamps

HF-Ri TD 1 28/35/49/54 TL5 E+ 195-240V

Questo reattore elettronico intelligente di regolazione del flusso ad alta frequenza utilizza il protocollo a pulsanti DALI o Touch and Dim per lampade fluorescenti. Soddisfa i requisiti A1BAT, anticipando la legislazione prevista. Grazie a uno speciale comando, è possibile recuperare le informazioni sul consumo energetico di rete del sistema e, con un altro comando, quelle relative ai wattaggi delle lampade connesse. Abbinandolo a sistemi di controllo dell'illuminazione, sarà possibile ottenere ulteriori risparmi energetici.

Dati del prodotto

Informazioni generali	
Codice applicazione	E+
Versione tipo	mk2
Tipo di lampada	TL5
Numero di lampade	1 pezzo/unità
Numero di prodotti sotto interruttore magnetotermico (16A tipo B) (Nom)	39
Riavvio automatico	Yes
Funzionamento e parte elettrica	
Tensione in ingresso	195-240 V
Frequenza di ingresso	Da 50 a 60 Hz

Frequenza operativa (Max)	110 kHz
Frequenza operativa (Min)	45 kHz
Metodo di accensione	Warm Start
Fattore di cresta (Max)	1,7
Fattore di potenza 100% del carico (Nom)	0,95
Tempo di accensione (Max)	1 s
Tensione di rete performance (CA)	-8%--+6%
Sicurezza tensione di rete (CA)	-10%--+10%
Corrente di dispersione (Max)	0,5 mA
Larghezza corrente di spunto	0,18 ms
Consumo energetico in standby (Max)	0,25 W
Fattore reattore (Nom)	1

HF-Regulator Intelligent Touch DALI for TL5/TL-D/PL-L lamps

Perdite di potenza (Nom)	3.8 W
Picco corrente di spunto (Max)	20 A

Cablaggio

Tipo di connettore terminali in ingresso	WAGO 251 universal connector [Suitable for both automatic wiring (ALF and ADS) and manual wiring]
Capacità cavi uscita Reciproca (Max)	200 pF
Tipo di connettore terminali di uscita	WAGO 251 universal connector [Suitable for both automatic wiring (ALF and ADS) and manual wiring]
Tipo di connettore terminali ingresso controllo	WAGO 251 universal connector [Suitable for both automatic wiring (ALF and ADS) and manual wiring]
Lunghezza sguainatura	8.0-9.0 mm
Installazione doppia Master/slave	Yes [Master/Slave operation possible]
Sezione trasversale terminale di ingresso controllo	0.50-1.00 mm ²
Sezione trasversale terminale di ingresso	0.50-1.00 mm ²
Sezione trasversale terminale di uscita	0.50-1.00 mm ²
Auto Insert (ALF/ADS) Wire Cross Section	0.75 mm ²
Capacità del cavo in uscita - Terra (Max)	200 pF

Caratteristiche del sistema

Potenza specificata reattore-lampada	28-35-49-54 W
Potenza della lampada specificata con TL-D	58 W
Potenza sistema con TL-D	55.5 W
Potenza della lampada con TL-D	52.2 W
Perdita di potenza con TL-D	3.3 W
Potenza della lampada specificata con PL-L	55 W
Potenza sistema con PL-L	54.6 W
Potenza della lampada con PL-L	51.2 W
Perdita di potenza con PL-L	3.4 W
Potenza della lampada specificata con TL5	28/35/49/54 W
Potenza sistema con TL5	32.1/39.1/55.1/57.7 W
Potenza della lampada con TL5	29.4/36.4/51.6/54.8 W
Perdita di potenza con TL5	2.7/3.0/3.5 W
Potenza della lampada specificata con TL5 ECO	25/32/45/50 W
Potenza sistema con TL5 ECO	29.4/33.1/49.1/54.2/ W
Potenza della lampada con TL5 ECO	26.3/30.2/45.7/50.4 W
Potenza della lampada specificata con TL-D ECO	51 W
Potenza sistema con TL-D ECO	45.8 W
Perdita di potenza con TL-D ECO	3.1 W
Potenza della lampada con TL-D ECO	42.7 W
Perdita di potenza con TL5 ECO	3.1/2.9/3.4/3.8/ W

Temperatura

Temp. ambiente (Max)	50 °C
Temp. ambiente (Min)	-25 °C
Temp. di stoccaggio (Max)	80 °C
Temp. di stoccaggio (Min)	-40 °C

Temp. involucro per definire durata di vita (Max)	75 °C
Temp. massima involucro (Max)	75 °C
Temperatura operativa della lampada stabilizzata	15°C
Temp. accensione (Max)	50 °C
T. accensione (Min)	-25 °C

Controlli e regolazione del flusso

Interfaccia di controllo	TD
Livello di regolazione potenza	1%-100%
Protezione ingresso controllo	Yes (Basic insulation)

Meccanica e corpo

Corpo	L 359x30x21
-------	-------------

Funzionamento di emergenza

Tensione batteria per accensione lampada	198-254 V
Tensione batteria per funzionamento lampada	176-254

Approvazione e applicazione

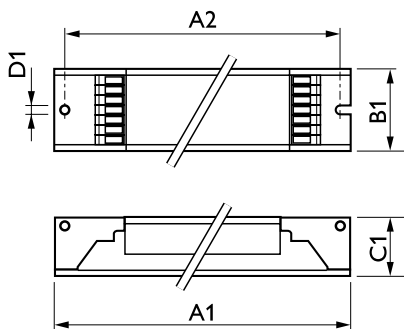
Indice di efficienza energetica	A1 BAT
Classificazione IP	IP 20 [Ingress Protection 20]
EMI 9 kHz ... 30 MHz	EN55015
EMI 30 MHz ... 1000 MHz	EN 55022 Class B
Standard di sicurezza	IEC 61347-2-3
Standard di performance	IEC 60929
Standard di qualità	ISO 9000:2000
Standard ambientale	ISO 14001
Standard emissioni armoniche di corrente	IEC 61000-3-2
Standard di immunità EMC	IEC 61547
Standard vibrazioni	IEC68-2-6 F c
Standard urti	IEC 68-2-29 Eb
Standard di umidità	EN 61347-2-3 clause 11
Marchi di approvazione	Marchio CE Certificato ENEC Certificato VDE-EMV
Marcatatura temperatura	Yes
Standard di emergenza	IEC 60598-2-22
Livello di ronzio e rumore	Inaudible

Dati del prodotto

Codice prodotto completo	871829166205100
Nome prodotto ordine	HF-Ri TD 1 28/35/49/54 TL5 E+ 195-240V
EAN/UPC - Prodotto	8718291662051
Codice d'ordine	66205100
Codice Locale	HFRTDI128354954
Numeratore - Quantità per confezione	1
Numeratore - Confezioni per scatola esterna	12
N. materiale (12NC)	913700695666
Peso netto (Pezzo)	0,261 kg

HF-Regulator Intelligent Touch DALI for TL5/TL-D/PL-L lamps

Disegno tecnico



HF-Ri TD 1 28/35/49/54 TL5 E+ 195-240V

Product	D1	C1	A1	A2	B1
HF-Ri TD 1 28/35/49/54 TL5 E+ 195-240V	4,1 mm	22,0 mm	360,0 mm	350,0 mm	30,0 mm

