



# HF-Regulator Intelligent Touch och DALI för TL5 (Eco)/TL-D/PL-L lampor

## HF-Ri TD 1 28/35/49/54 TL5 E+ 195-240V

Smart HF-driftdon för ljusreglering, med DALI (Digital Addressable Lighting Interface enligt IEC62386) eller touchknapp för dimning av lysrör. Förekommer kommande lagstiftning om efterlevnad av A1BAT-krav. Med ett specialkommando kan du hämta information om systemets energiförbrukning och med ett annat kommando kan du kontrollera vilken lampeffekt som är ansluten. I kombination med styrenheter kan ytterligare energibesparingar uppnås.

### Produktdata

Allmän information		Ingångsfrekvens	
Användningskod	E+	Driftfrekvens (max)	50-60 Hz
Typversion	mk2	Driftfrekvens (min)	110 kHz
Lamptyp	TL5	Tändningsmetod	45 kHz
Antal lampor	1 del/enhet	Crestfaktor (max)	Warm Start
Antal produkter med automatsäkring (16 A, typ B) (nom)	39	Effektfaktor 100 % belastning (nom)	1,7
Automatisk återtändning	Yes	Tändningstid (max)	0,95
Drift och elektricitet		Nätspänningsprestanda (AC)	1 s
Ingående spänning	195-240 V	Nätspännings säkerhet (AC)	-8% - +6%
		Jordläckström (max)	-10% - +10%
		Ingående ström, bredd	0,5 mA
			0,18 ms

## HF-Regulator Intelligent Touch och DALI för TL5 (Eco)/TL-D/PL-L lampor

Energiförbrukning i standbyläge (max)	0,25 W
Driftdonsfaktor (nom)	1
Effektförbrukning (nom)	3.8 W
Startströmstopp (max)	20 A

### Kabalage

Kopplingstypens ingångsterminaler	WAGO 251 universal connector [ Suitable for both automatic wiring (ALF and ADS) and manual wiring]
Kabelkapacitet för ömsesidiga utgående kablar (max)	200 pF
Kopplingstypens utgångsterminal	WAGO 251 universal connector [ Suitable for both automatic wiring (ALF and ADS) and manual wiring]
Kopplingstypens styrningsingångsterminaler	WAGO 251 universal connector [ Suitable for both automatic wiring (ALF and ADS) and manual wiring]
Skalningslängd för kabel	8.0-9.0 mm
Master-slave för dubbla armaturer	Yes [ Master/Slave operation possible]
Diameter för ingående styrningsterminal	0.50-1.00 mm <sup>2</sup>
Diameter för ingångsterminal	0.50-1.00 mm <sup>2</sup>
Genomskärning för utgångsterminal	0.50-1.00 mm <sup>2</sup>
Auto Insert (ALF/ADS) Wire Cross Section	0.75 mm <sup>2</sup>
Kabelkapacitet för utgående kablar till jord (max)	200 pF

### Systemegenskaper

Specificerad effekt för driftdon-lampa	28-35-49-54 W
Specificerad lampeffekt med TL-D	58 W
Systemeffekt med TL-D	55.5 W
Lampeffekt med TL-D	52.2 W
Effektförbrukning med TL-D	3.3 W
Specificerad lampeffekt med PL-L	55 W
Systemeffekt med PL-L	54.6 W
Lampeffekt med PL-L	51.2 W
Effektförbrukning med PL-L	3.4 W
Specificerad lampeffekt med TL5	28/35/49/54 W
Systemeffekt med TL5	32.1/39.1/55.1/57.7 W
Lampeffekt med TL5	29.4/36.4/51.6/54.8 W
Effektförbrukning med TL5	2.7/3.0/3.5 W
Specificerad lampeffekt med TL5 ECO	25/32/45/50 W
Systemeffekt med TL5 ECO	29.4/33.1/49.1/54.2/ W
Lampeffekt med TL5 ECO	26.3/30.2/45.7/50.4 W
Specificerad lampeffekt med TL-D ECO	51 W
Systemeffekt med TL-D ECO	45.8 W
Effektförbrukning med TL-D ECO	3.1 W
Lampeffekt med TL-D ECO	42.7 W
Effektförbrukning med TL5 ECO	3.1/2.9/3.4/3.8/ W

### Temperatur

T-ambient (max)	50 °C
-----------------	-------

T-ambient (min)	-25 °C
T-förvaring (max)	80 °C
T-förvaring (min)	-40 °C
T-hölje, livslängd (max)	75 °C
T-Case max. (max)	75 °C
Stabil drifttemperatur för lampa	15°C
T-tändning (max)	50 °C
T-tändning (min)	-25 °C

### Styrenheter och dimring

Styrgränssnitt	TD
Regleringsnivå för effekt	1%-100%
Ingående styrningsskydd	Yes (Basic insulation)

### Mekanik och armaturhus

Armaturhus	L 359x30x21
------------	-------------

### Nöddrift

Batterispänning vid lamptändning	198-254 V
Batterispänning vid lampdrift	176-254

### Användning och godkännande

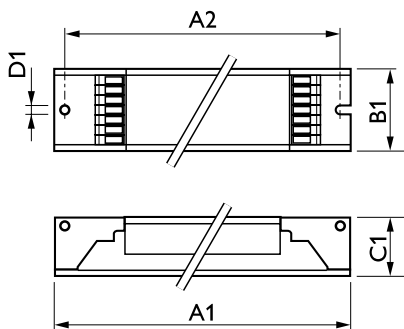
Energieffektivitetsindex	A1 BAT
IP-klassificering	IP 20 [ Ingress Protection 20]
EMI 9 kHz ... 30 MHz	EN55015
EMI 30 MHz ... 1 000 MHz	EN 55022 Class B
Säkerhetsstandard	IEC 61347-2-3
Prestandastandard	IEC 60929
Kvalitetsstandard	ISO 9000:2000
Miljöstandard	ISO 14001
Harmonisk strömutsläppsstandard	IEC 61000-3-2
EMC-immunitetsstandard	IEC 61547
Vibrationsstandard	IEC68-2-6 F c
Standard för stötar	IEC 68-2-29 Eb
Luftfuktighetsstandard	EN 61347-2-3 clause 11
Godkännandemärkningar	CE-märkning ENEC-certifikat VDE-EMV-certifikat
Temperaturmärkning	Yes
Nödstandard	IEC 60598-2-22
Brum- och ljudnivå	Inaudible

### Produktdata

Fullständig produktkod	871829166205100
Beställningsproduktnamn	HF-Ri TD 1 28/35/49/54 TL5 E+ 195-240V
EAN/UPC – Produkt	8718291662051
Beställningsnummer	66205100
Räknare – Antal per förpackning	1
Räknare - antal förpackningar per kartong	12
Materialnummer (12NC)	913700695666
Nettovikt (stycke)	0,261 kg

## HF-Regulator Intelligent Touch och DALI för TL5 (Eco)/TL-D/PL-L lampor

### Måttskiss



HF-Ri TD 1 28/35/49/54 TL5 E+ 195-240V

Product	D1	C1	A1	A2	B1
HF-Ri TD 1 28/35/49/54 TL5 E+ 195-240V	4,1 mm	22,0 mm	360,0 mm	350,0 mm	30,0 mm

