

PHILIPS

Lighting



HF-Regulator Intelligent Touch DALI para lámparas TL5/TL-D/PL-L

HF-Ri TD 2 28/35/49/54 TL5 E+ 195-240V

Este balasto electrónico de atenuación de alta frecuencia utiliza el protocolo DALI o de pulsador Touch and Dim para las lámparas fluorescentes. Cumple con los requerimientos A1BAT, por lo que se adelanta a normativas futuras. Mediante un comando especial, es posible obtener el consumo de energía de red del sistema y, con otro, es posible saber qué potencia tienen las lámparas conectadas. En combinación con los controles, es posible lograr ahorros de energía adicionales.

Datos del producto

Funcionamiento de emergencia	
Código de aplicación	E+
Versión de tipo	mk2
Tipo de lámpara	TL5
Número de lámparas	2 pieza/unidad
Número de productos en MCB (16 A tipo B) (nom.)	18
Mecánicos y de carcasa	
Tensión de entrada	195-240 V
Frecuencia de entrada	50 a 60 Hz
Frecuencia operativa (máx.)	110 kHz
Frecuencia operativa (mín.)	45 kHz
Factor de cresta (máx.)	1,7
Factor de potencia (100% carga) (nom.)	0,95
Tiempo de encendido (máx.)	1 s
Rendimiento de voltaje de alimentación (CA)	-8%~+6%
Seguridad de voltaje de alimentación (CA)	-10%~+10%
Corriente de pérdida a tierra (máx.)	0,5 mA
Anchura de corriente de irrupción	0,25 ms
Consumo eléctrico en modo espera (máx.)	0,25 W
Factor de balasto (nom.)	1
Pérdidas de potencia (nom.)	7,2 W
Pico de corriente de irrupción (máx.)	28 A
Cableado	
Capacidad de cables de salida mutuos (máx.)	200 pF

HF-Regulator Intelligent Touch DALI para lámparas TL5/TL-D/PL-L

Longitud de tira de cable	8.0-9.0 mm
Corte transversal de terminal de entrada de control	0.50-1.00 mm ²
Corte transversal de terminal de entrada	0.50-1.00 mm ²
Corte transversal de terminal de salida	0.50-1.00 mm ²
Auto Insert (ALF/ADS) Wire Cross Section	0.75 mm ²
Capacidad de cables de salida a tierra (máx.)	200 pF

Características del sistema

Potencia lámpara-balasto nominal	28-35-49-54 W
Potencia de lámpara nominal en TL-D	58 W
Potencia del sistema en TL-D	108.1 W
Potencia de lámpara en TL-D	101.1 W
Pérdida de potencia en TL-D	7.1 W
Potencia de lámpara nominal en PL-L	55 W
Potencia de sistema en PL-L	108.4 W
Potencia de lámpara en PL-L	101.6 W
Pérdida de potencia en PL-L	6.8 W
Potencia de lámpara nominal en TL5	28/35/49/54 W
Potencia del sistema en TL5	63.0/77.9/111.4 W
Potencia de lámpara en TL5	58.9/73.6/107.2/113.4 W
Pérdida de potencia en TL5	4.1/4.3/4.2/6.3 W
Potencia de lámpara nominal en TL5 ECO	25/32/45/50 W
Potencia del sistema en TL5 ECO	53.7/70.3/99.7/108.7 W
Potencia de lámpara en TL5 ECO	50.8/66.5/95.6/102.7 W
Potencia de lámpara nominal en TL-D ECO	51 W
Potencia del sistema en TL-D ECO	95.8 W
Pérdida de potencia en TL-D ECO	6.0 W
Potencia de lámpara en TL-D ECO	89.8 W
Pérdida de potencia en TL5-ECO	2.9/3.8/4.1/6.0 W

Temperatura

T ambiente (máx.)	50 °C
T ambiente (mín.)	-25 °C
T de almacenamiento (máx.)	80 °C
T de almacenamiento (mín.)	-40 °C
Vida útil con temperatura (máx.)	75 °C
Temperatura máxima (máx.)	75 °C

Temperatura de funcionamiento de lámpara estable	15 °C
T-encendido (máx.)	50 °C
T de encendido (mín.)	-25 °C

Controles y regulación

Interfaz de control	TD
Potencia de nivel de regulación	1%-100%

Datos técnicos de la luz

Carcasa	L 359x30x21
---------	-------------

Operativos y eléctricos

Voltaje de batería para encendido de lámpara	198-254 V
Funcionamiento de lámpara con voltaje de batería	176-254

Aprobación y aplicación

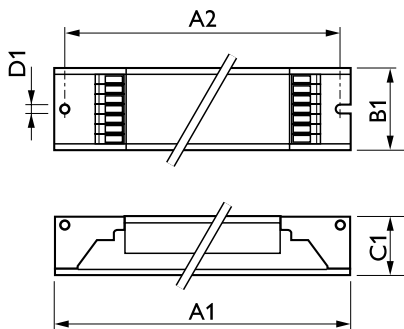
EMI 30 MHz... 1.000 MHz	EN 55022 Class B
Estándar de rendimiento	IEC 60929
Estándar medioambiental	ISO 14001
Estándar de emisión de corriente armónica	IEC 61000-3-2
Estándar de vibración	IEC68-2-6 F c
Estándar de humedad	EN 61347-2-3 clause 11
Estándar de emergencia	IEC 60598-2-22

Datos de producto

Código de producto completo	871829166209900
Nombre de producto del pedido	HF-Ri TD 2 28/35/49/54 TL5 E+ 195-240V
EAN/UPC - Producto	8718291662099
Código de pedido	913700695866
Cantidad por paquete	1
Numerador - Paquetes por caja exterior	12
N.º de material (12NC)	913700695866
Peso neto (pieza)	0,316 kg

HF-Regulator Intelligent Touch DALI para lámparas TL5/TL-D/PL-L

Plano de dimensiones



HF-Ri TD 2 28/35/49/54 TL5 E+ 195-240V

Product	D1	C1	A1	A2	B1
HF-Ri TD 2 28/35/49/54	4,1 mm	22,0 mm	360,0 mm	350,0 mm	30,0 mm
TL5 E+ 195-240V					

