



# HF-Regulator Intelligent Touch DALI para TL5/TL-D/PL-L

## HF-Ri TD 2 28/35/49/54 TL5 E+ 195-240V

Equipos electrónicos de alta frecuencia con arranque por precaldeo y regulación digital. Agrupa potencias por longitudes de lámpara. Reducción del consumo en stand-by (A1 BAT) de 350mW a 250mW. Perfectamente compatible con lámparas TL5 Eco (ahorros de consumo en torno al 7%). Reconocen automáticamente la lámpara utilizada y adoptan la configuración apropiada. Software del balasto óptimo y mejorado con velocidad de comunicación cuatro veces superior, que rebaja las necesidades de puesta en marcha e incrementa la capacidad de tráfico en la línea DALI. Facilita el mantenimiento preventivo. Estos equipos pueden controlarse de dos formas diferentes: • Mediante protocolo DALI asociado a un sistema de control (ActiLume DALI, OccuSwitch DALI). • Mediante un pulsador estándar (pulsación corta para encender/apagar y larga para regular). • Posibilidad de programación vía MultiOne (modo corredor, consumo, nivel de luz en emergencia, nivel y tiempo de funcionamiento, arranque rápido). • Disponible para TL-5, TL-D y TL-5C.

### Datos del producto

Operativos y eléctricos		Número de productos en MCB (16 A tipo B) 18 (nom.)	
Tensión de entrada	195-240 V		
Line Frequency	50 to 60 Hz		
Frecuencia de entrada	50 a 60 Hz		
Corriente de pérdida a tierra (máx.)	0,5 mA		
Anchura de corriente de irrupción	0,25 ms		
Pico de corriente de irrupción (máx.)	28 A		
		Cableado	
		Terminales de entrada de tipo de conector	Conector universal WAGO 251 [Apto para el cableado automático (ALF y ADS) y manual]

## HF-Regulator Intelligent Touch DALI para TL5/TL-D/PL-L

<b>Terminales de salida de tipo de conector</b>	Conector universal WAGO 251 [Apto para el cableado automático (ALF y ADS) y manual]
---	---

### Temperatura

<b>Rango de temperatura ambiente</b>	-25 °C a 50 °C
<b>Vida útil con temperatura (máx.)</b>	75 °C
<b>Temperatura máxima (máx.)</b>	75 °C

### Controles y regulación

<b>Interfaz de control</b>	TD
----------------------------	----

### Mecánicos y de carcasa

<b>Carcasa</b>	L 359x30x21
----------------	-------------

### Aprobación y aplicación

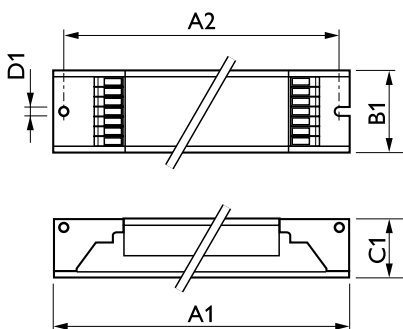
<b>Código de protección de entrada</b>	IP20 [Protección de los dedos]
<b>Índice de eficiencia energética</b>	A1 BAT

<b>Norma de seguridad</b>	IEC 61347-2-3
<b>Estándar medioambiental</b>	ISO 14001
<b>Marcas de conformidad</b>	Certificado CE Certificado ENEC Certificado VDE-EMV

### Datos de producto

<b>Nombre de producto del pedido</b>	HF-Ri TD 2 28/35/49/54 TL5 E+ 195-240V
<b>Nombre completo del producto</b>	HF-Ri TD 2 28/35/49/54 TL5 E+ 195-240V
<b>Full EOC</b>	871829166209900
<b>Código de pedido</b>	66209900
<b>Código 12NC</b>	913700695866
<b>Cantidad por paquete</b>	1
<b>EAN/UPC - Producto/Caja</b>	8718291662099
<b>Numerador SAP - Paquetes por caja exterior</b>	12
<b>Embalaje con código EAN/UPC</b>	8718291662105

### Plano de dimensiones



Product	D1	C1	A1	A2	B1
HF-Ri TD 2 28/35/49/54 TL5 E+ 195-240V	4,1 mm	22,0 mm	360,0 mm	350,0 mm	30,0 mm

