



HF-Regulator Intelligent Touch DALI TL5/TL-D/PL-L - lamput

HF-Ri TD 2 28/35/49/54 TL5 E+ 195-240V

Tämä älykäs elektroninen HF-liitäntälaite himmennykseen käyttää DALI-käyttöliittymää tai Touch and Dim -painonappiprotokollaa loisteputkilampuille. Se ennakoii tulevaa lainsäädäntöä täyttämällä A1BAT-vaatimukset. Erityiskomennolla voit noutaa järjestelmän verkkovirtakulutustiedot ja toisella komennolla kysyä, minkä tehoinen lamppu on käytössä. Yhdessä ohjausjärjestelmien kanssa voidaan saavuttaa lisäenergiäsäästöjä. Liitäntälaite on suunniteltu ensisijaisesti sisäkäyttöön. Ulkotilojen käyttökohteissa valaisimen on täytettävä vähintään luokanvaatimukset ja sen on oltava riittävän hyvin vesi- ja pölysuojattu. Asennuksessa on otettava huomioon, että kokonaisuuden on oltava ukkossuojattu ja muilta osin täytettävä vastaavan tyyppillisen asennus- ja käyttökohteen sähkölaitteilta vaadittavat suojausmääräykset.

Tuotetiedot

Käyttö- ja sähkö tiedot		Tuotteiden määrä: MCB (16A, tyyppi B) 18 (nim.)	
Tulojännite	195-240 V		
Viivatiheys	50 to 60 Hz		
Syöttötaajuus	50-60 Hz		
Maavuotovirta (suurin)	0,5 mA		
Syttymisvirran leveys	0,25 ms		
Syttymisvirtapiikki (suurin)	28 A		
		Johdotus	
		Tuloliitäntöjen liitintyyppi	WAGO 251 -yleisliitin [Sopii sekä automaattiseen johdotukseen (ALF and ADS) että manuaaliseen johdotukseen.]

HF-Regulator Intelligent Touch DALI TL5/TL-D/PL-L -lamaille

Lähtöliitännän liitintyyppit	WAGO 251 -yleisliitin [Sopii sekä automaattiseen johdotukseen (ALF and ADS) että manuaaliseen johdotukseen.]
------------------------------	--

Käyttölämpötila

Käyttölämpötila-alue	-25...50 °C
T-kotelo, käyttöikä (maks.)	75 °C
T-kotelo, maksimi (suurin)	75 °C

Ohjausjärjestelmät ja himmennys

Ohjauskäyttöliittymä	TD
----------------------	----

Mekaaniset tiedot ja runko

Runko	L 359x30x21
-------	-------------

Merkinnät ja luokitukset

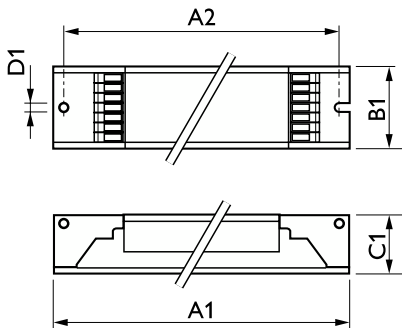
Suojausluokan koodi	IP20 [Sormisuojaattu]
Energiatehokkuusluokka	A1 BAT
Turvallisuusstandardi	IEC 61347-2-3

Ympäristöstandardi	ISO 14001
Hyväksyntämerkit	CE-merkintä ENEC-todistus VDE-EMV-todistus

Tuotetiedot

Tilaustuotteen nimi	HF-Ri TD 2 28/35/49/54 TL5 E+ 195-240V
Koko tuotenimi	HF-Ri TD 2 28/35/49/54 TL5 E+ 195-240V
Full EOC	871829166209900
Paikallisen koodin kuvaus	4008191
Tilauuskoodi	66209900
Tuotekoodi (12NC)	913700695866
Paikallinen koodi	4008191
SAP-osoittaja – määrä/pakkaus	1
EAN/UPC - tuote/kotelo	8718291662099
SAP-osoittaja – pakkauksia ulomassa	12
EAN/UPC – laatikko	8718291662105

Mittapiirros



Product	D1	C1	A1	A2	B1
HF-Ri TD 2 28/35/49/54 TL5 E+ 195-240V	4,1 mm	22,0 mm	360,0 mm	350,0 mm	30,0 mm

