



HF-R Intelligent Touch DALI für PL-T/C und TL5C

HF-Ri TD 160 TL5C E+ 195-240V 50/60Hz

Philips setzt bei kompakten, leichten und intelligenten dimmbaren elektronischen Hochfrequenz-Vorschaltgeräten neue Maßstäbe. HF-Regulator Intelligent TD erlaubt das Tauschen von MASTER TL5 HE- und HO-Lampen gleicher Länge und bietet so ein Höchstmaß an Flexibilität in der Leuchtengestaltung und -nutzung. Dank intelligenter Stromsparfunktionen und der Dimmbarkeit erfüllt dieses Vorschaltgerät die höchsten Anforderungen an Systemeffizienz in Kombination mit MASTER TL5 (HO und HE), TL5c, TL-D, PL-L und PL-T/C.

Produkt Daten

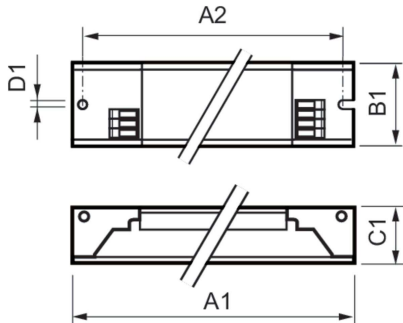
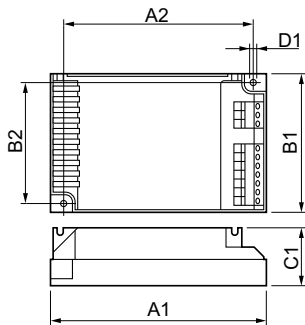
Betrieb und Elektrik		T-Gehäuse-Lebensdauer (Max)	75 °C
Eingangsspannung	195-240 V	Gehäusetemperatur (Max)	75 °C
Netzfrequenz	50 to 60 Hz	Lichtregelung und Dimmen	
Eingangsfrequenz	50 bis 60 Hz	Steuerungsschnittstelle	TD
Ableitstrom (max.)	0,5 mA	Mechanik und Gehäuse	
Einschaltstromweite	0,35 ms	Gehäuse	L 123x79x33
Einschaltstrom (max.)	45 A	Genehmigung und Anwendung	
Anzahl Produkte für MCB (16 A Typ B) (Nom.)	12	Schutzart (IP)	IP20 [Fernhalten von Fingern]
Verdrahtung		Energieeffizienzindex	A1 BAT
Typ Anschlussklemme Eingang	WAGO 250 Serie	Sicherheitsstandard	IEC 61347-2-3
Anschlussklemme sekundär	WAGO 250 Serie	Umweltnorm	-
Temperatur			
Umgebungstemperaturbereich	-25 °C bis 50 °C		

HF-R Intelligent Touch DALI für PL-T/C und TL5C

Zeichen & Zertifikate	EMV CE Zeichen ENEC Zertifikat
Produktdaten	
Bestell-Produktname	HF-Ri TD 160 TL5C E+ 195-240V 50/60Hz
Gesamtbezeichnung des Produkts	HF-Ri TD 160 TL5C E+ 195-240V 50/60Hz
Gesamt-Produktcode	871829171862800

Bestellcode	71862800
Material-Nr. (12NC)	913700761966
Anzahl pro Verpackung	1
EAN/UPC – Produkt/Kiste	8718291718628
Zähler – Pakete pro Außenkarton	12
EAN Umverpackung	8718291718635

Abmessungsskizzen



Product

HF-Ri TD 160 TL5C E+ 195-240V 50/60Hz

Product	A1	B1	C1	A2	B2	D1
HF-Ri TD 160 TL5C E+ 195-240V 50/60Hz	123,0 mm	79,0 mm	33,0 mm	111,0 mm	67,0 mm	4,5 mm

