



# HF-Regulator Intelligent Touch DALI for PL-T/C and TL5C

## HF-Ri TD 160 TL5C E+ 195-240V 50/60Hz

Reattore elettronico di regolazione del flusso ad alta frequenza intelligente, basato sul protocollo DALI (Digital Addressable Lighting Interface in base allo standard IEC62386) o sul protocollo a pulsanti Touch and Dim per lampade fluorescenti. Prevede la modalità corridoio, programmabile con Philips MultiOne. Il funzionamento in modalità HF migliora la qualità della luce e la durata della lampada. Anticipa la legislazione prevista rispettando i requisiti A1BAT.

### Dati del prodotto

Informazioni generali			
Codice applicazione	E+	Fattore di potenza 100% del carico (Nom)	0,95
Versione tipo	-	Tempo di accensione (Max)	0,6 s
Tipo di lampada	TL5C	Tensione di rete performance (CA)	176-275V
Numero di lampade	1 pezzo/unità	Sicurezza tensione di rete (CA)	154-276V
Numero di prodotti sotto interruttore magnetotermico (16A tipo B) (Nom)	12	Corrente di dispersione (Max)	0,5 mA
Riavvio automatico	Yes	Larghezza corrente di spunto	0,35 ms
		Consumo energetico in standby (Max)	0,27 W
		Fattore reattore (Nom)	1
		Perdite di potenza (Nom)	4,0 W
		Picco corrente di spunto (Max)	45 A
Funzionamento e parte elettrica		Cablaggio	
Tensione in ingresso	195-240 V	Tipo di connettore terminali in ingresso	WAGO 250 series
Frequenza di ingresso	Da 50 a 60 Hz	Capacità cavi uscita Reciproca (Max)	150 pF
Frequenza operativa (Max)	66 kHz	Tipo di connettore terminali di uscita	WAGO 250 series
Frequenza operativa (Min)	45 kHz	Tipo di connettore terminali ingresso controllo	WAGO 250 series
Metodo di accensione	Warm Start		
Fattore di cresta (Max)	1,7		

## HF-Regulator Intelligent Touch DALI for PL-T/C and TL5C

Lunghezza sguainatura	8.0-9.0 mm
Installazione doppia Master/slave	Yes [ Master/Slave operation possible]
Sezione trasversale terminale di ingresso controllo	0.50-1.50 mm <sup>2</sup>
Sezione trasversale terminale di ingresso	0.50-1.50 mm <sup>2</sup>
Sezione trasversale terminale di uscita	0.50-1.50 mm <sup>2</sup>
Auto Insert (ALF/ADS) Wire Cross Section	0.50-1.50 mm <sup>2</sup>
Capacità del cavo in uscita - Terra (Max)	150 pF

### Caratteristiche del sistema

Potenza specificata reattore-lampada	60 W
Potenza della lampada specificata con TL5C	60 W
Potenza sistema con TL5C	64 W
Perdita di potenza con TL5C	4 W
Potenza della lampada con TL5C	60 W

### Temperatura

Temp. ambiente (Max)	50 °C
Temp. ambiente (Min)	-25 °C
Temp. di stoccaggio (Max)	80 °C
Temp. di stoccaggio (Min)	-40 °C
Temp. involucro per definire durata di vita (Max)	75 °C
Temp. massima involucro (Max)	75 °C
Temperatura operativa della lampada stabilizzata	15 °C
Temp. accensione (Max)	50 °C
T. accensione (Min)	-25 °C

### Controlli e regolazione del flusso

Interfaccia di controllo	TD
Livello di regolazione potenza	3%-100%
Protezione ingresso controllo	Yes (Basic insulation)

### Meccanica e corpo

Corpo	L 123x79x33
-------	-------------

### Funzionamento di emergenza

Tensione batteria per accensione lampada	198-254 V
Tensione batteria per funzionamento lampada	176-275

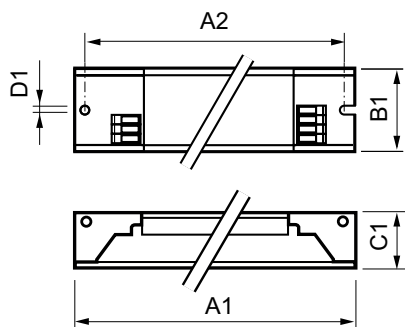
### Approvazione e applicazione

Indice di efficienza energetica	A1 BAT
Classificazione IP	IP 20 [ Ingress Protection 20]
EMI 9 kHz ... 30 MHz	EN55015
Standard di sicurezza	IEC 61347-2-3
Standard di performance	IEC 60929
Standard di qualità	Not Specified
Standard ambientale	-
Standard emissioni armoniche di corrente	Not Specified
Standard di immunità EMC	IEC 61547
Standard vibrazioni	IEC68-2-6 F c
Standard urti	IEC 68-2-29 Eb
Standard di umidità	EN 61347-2-3 clause 11
Marchi di approvazione	EMC Marchio CE Certificato ENEC
Marchatura temperatura	Yes
Standard di emergenza	IEC 60598-2-22
Livello di ronzio e rumore	24 dB(A)

### Dati del prodotto

Codice prodotto completo	871829171862800
Nome prodotto ordine	HF-Ri TD 160 TL5C E+ 195-240V 50/60Hz
EAN/UPC - Prodotto	8718291718628
Codice d'ordine	71862800
Codice Locale	HFRTD160TL5
Numeratore - Quantità per confezione	1
Numeratore - Confezioni per scatola esterna	12
N. materiale (12NC)	913700761966
Peso netto (Pezzo)	0,200 kg

## Disegno tecnico



HF-Ri TD 160 TL5C E+ 195-240V 50/60Hz

Product	A1	B1	C1	A2	B2	D1
HF-Ri TD 160 TL5C E+ 195-240V 50/60Hz	123,0	79,0	33,0	111,0	67,0	4,5 mm
	mm	mm	mm	mm	mm	

## HF-Regulator Intelligent Touch DALI for PL-T/C and TL5C

