



Optanium T8 Instant Start

OPTANIUM ELE BALLAST (2) F96T8 120-277V

Reliable and energy efficient Philips Advance's Centium commercial grade specifications, plus added benefits of lamp striation reduction technology.

Données du produit

Renseignements généraux	
Type de lampe	F96T8
Nombre de lampes	1/2 piece/unit
Type de ballast	Electronic Fluorescent
Modèle de base	IOP2P59N
Convient à une utilisation à l'extérieur	Yes
Rallumage automatique	Yes
Fonctionnement et électricité	
Tension d'entrée	120 to 277 V
Fréquence d'entrée	50 à 60 Hz
Distorsion harmonique totale États-Unis	10 %
Méthode d'amorçage	Instant Start
Facteur de crête (nom.)	1,6
Temps d'amorçage (nom.)	0,1 s
Facteur de ballast (nom.)	0,87
Facteur de puissance (nom.)	0,98
Courant à l'entrée (max.)	0,95 A
Courant à l'entrée (min.)	0,4 A
Puissance d'entrée (nom.)	113-111 W
Puissance nominale de la lampe	59 W

Câblage	
Couleur des bornes d'entrée	No terminals
Couleur des bornes de sortie	No terminals
Longueur de dénudage du câble	0.50/0.375 mm
Connexion de la lampe	Parallel
Longueur de câble par couleur	See data sheet
Épaisseur du câble (nom.)	18AWG mm
Type de câble	Solid
Configuration de câblage à distance permise	Yes
Configuration de câblage en tandem permise	Yes
Configuration de raccordement coupe-fil permise	Yes
Distance max. ballast-lampe pour câblage à distance	20'
Distance max. du ballast à la lampe pour un câblage en tandem	Any = 20'
Distance max. du ballast à la lampe pour le raccordement coupe-fil	Any = 20'
Type de connecteur	No connector
Température	
T boîtier maximum (nom.)	70 °C

Optanium T8 Instant Start

Mécanique et boîtier

Matériau du boîtier	Métal
Boîtier	N
Dimensions du boîtier	9.5" x 1.3" x 1.0"

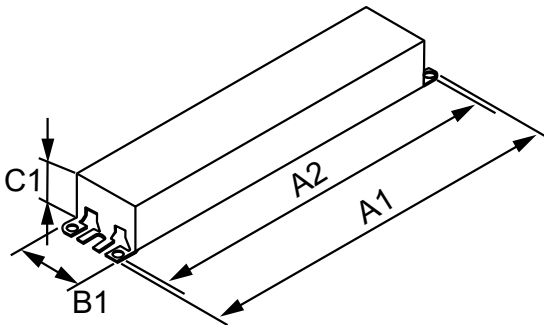
Approbation et utilisation

Norme d'immunité CEM	FCC Non-Consumer
Marques d'approbation	CSA certificate UL certificate CEC Listing Circle E logo DOE RoHS Compliant
Niveau d'humidité et de bruit	A
Reconnu par UL	No

Données de produit

Nom du produit de la commande	OPTANIUM ELE BALLAST (2) F96T8 120-277V
EAN/CUP – Produit	781087135624
Code de commande	503193
Local Code	503193
Numérateur – Quantité par emballage	1
Numérateur – Emballages par boîte extérieure	30
Numéro de matériau (12NC)	913701262102
Poids net (pièce)	350,000 g

Schéma dimensionnel



ELE BALLAST (2) F96T8 120-277V

Product	A1	A2	B1	C1
OPTANIUM ELE BALLAST (2) F96T8 120-277V	9,5 in	8,9 in	1,3 in	1,0 in

