



Variateurs à coupure de phase Dynalite

DDLE802

8 channel Leading Edge Dimmer Controller at 2 A per channel

The Philips Dynalite DDLE802 is an eight channel leading edge dimmer controller with a maximum load per channel of 2 A. - It is suitable for use with incandescent, low voltage, neon and selected fluorescent fixtures. - Optional manual override LED illuminated service switch Soft start and voltage regulation technologies Naturally ventilated Flexible mounting solution

Données du produit

Caractéristiques générales

Marquage CE	Marquage CE
Remarks	Please download the Lighting - Product Data Sheet for more information and ordering options
Marquage RoHS	RoHS mark

Conditions d'utilisation

Plage de températures ambiantes 0 à +40 °C

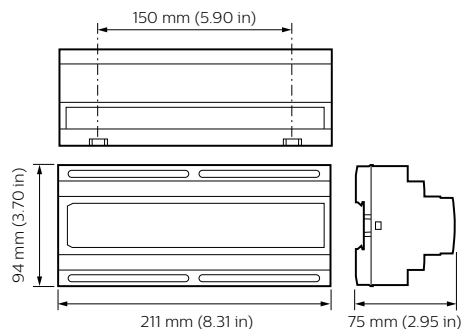
Données logistiques

Code de produit complet 871016350500800

Désignation Produit	DDLE802
Code barre produit (EAN)	8710163505008
Code de commande	50500800
Unité d'emballage	1
Conditionnement par carton	1
Code industriel (12NC)	913703000009
Poids net (pièce)	0,600 kg

Variateurs à coupure de phase Dynalite

Schéma dimensionnel



Dynalite Leading Edge Dimmers

