



Светорегуляторы с отсечкой фазы по переднему фронту серии Dynalite

DDLE802

8 channel Leading Edge Dimmer Controller at 2 A per channel

8-канальный светорегулятор переднего фронта подходит для управления нагрузками до 2 А на канал, в том числе в лампах накаливания, лампах низкого напряжения, неоновых и некоторых люминесцентных светильниках.

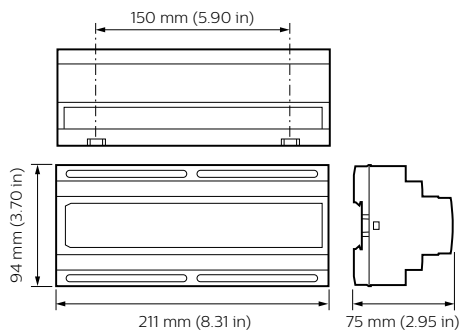
Данные о продукции

Общая информация	
Маркировка CE	CE mark
Remarks	Please download the Lighting - Product Data Sheet for more information and ordering options
Знак RoHS	RoHS mark
Условия эксплуатации	
Диапазон температуры окружающей среды	0 to +40 °C
Данные об изделии	
Полный код продукта	871016350500800

Название продукта для заказа	DDLE802
EAN/UPC — продукт	8710163505008
Код заказа	913703000009
Нумератор — количество на упаковку	1
Нумератор — упаковок на внешний короб	1
Материал № (12NC)	913703000009
Вес нетто (шт.)	0,600 kg

Светорегуляторы с отсечкой фазы по переднему фронту серии Dynalite

Чертеж размеров



Dynalite Leading Edge Dimmers

