



Dynalite Leading Edge Dimmers

DDLE802

8 channel Leading Edge Dimmer Controller at 2 A per channel

DDLE802, 2 A'lık kanal başına maksimum yük kapasiteli, sekiz kanallı bir ön kenar dimmer denetleyicidir. Enkandesan, düşük voltaj, neon ve seçili floresan armatürler ile kullanım için uygundur.

Ürün veri

| Genel Bilgiler | |
|----------------|---|
| CE işareti | CE mark |
| Remarks | Please download the Lighting - Product Data Sheet for more information and ordering options |
| RoHS işareti | RoHS mark |

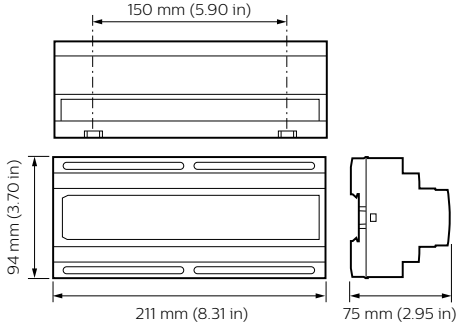
| Uygulama Koşulları | |
|-------------------------|-------------|
| Ortam sıcaklığı aralığı | 0 to +40 °C |

| Ürün Verileri | |
|---------------|-----------------|
| Tam ürün kodu | 871016350500800 |

| | |
|--|---------------|
| Sipariş ürün adı | DDLE802 |
| EAN/UPC - Ürün | 8710163505008 |
| Sipariş kodu | 50500800 |
| Numeratör - Paket Başına Miktar | 1 |
| Numeratör - Büyük kutu başına paket sayısı | 1 |
| Malzeme No. (12NC) | 913703000009 |
| Net Ağırlık (Parça Başına) | 0,600 kg |

Dynalite Leading Edge Dimmers

Boyutlu çizim



Dynalite Leading Edge Dimmers

