



Capteurs Dynalite

DUS90WHB-DALI

Wide angle DALI network sensor

Wide angle DALI network sensor

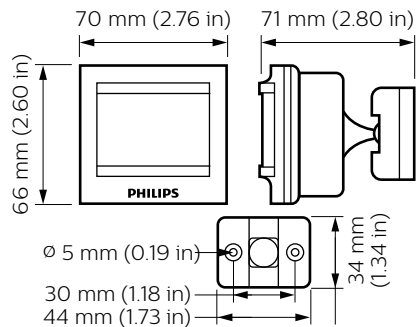
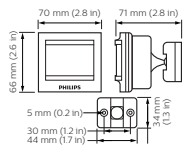
Données du produit

Caractéristiques générales	
Marquage CE	Marquage CE
Remarks	Please download the Lighting - Product Data Sheet for more information and ordering options
Marquage RoHS	RoHS mark
Code de la famille de produits	YSENSO [Sensors]
Conditions d'utilisation	
Plage de températures ambiantes	-5 à +50 °C
Données logistiques	
Code de produit complet	871869600511800

Désignation Produit	DUS90WHB-DALI
Code barre produit (EAN)	8718696005118
Code de commande	00511800
Unité d'emballage	1
Conditionnement par carton	1
Code industriel (12NC)	913703015509
Poids net (pièce)	75,000 g

Capteurs Dynalite

Schéma dimensionnel



Dynalite Sensors

Dynalite Sensors

