



# Dynalite Phase-Cut Dimmers

## DLE1220GL

12 channel Leading Edge Dimmer Controller with a maximum load per channel of 20 A.

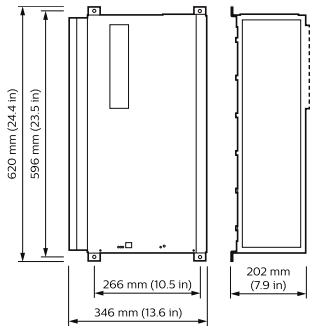
El DLE1220GL-S es un controlador de regulador de corte ascendente de 12 canales con una carga máxima de 20 A por canal y una carga total de dispositivo de 180 A. Es apto para su uso con fuentes de luz incandescentes, de neón y determinadas fluorescentes, así como con transformadores electrónicos regulables de corte ascendente y de núcleo de hierro.

### Datos del producto

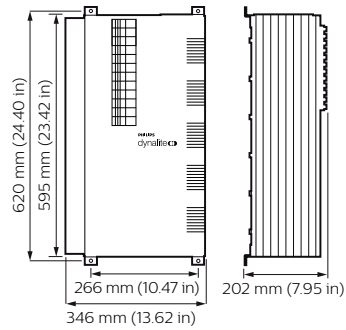
Información general		Nombre de producto del pedido	
Marca CE	Marcado CE	EAN/UPC - Producto	DLE1220GL
Remarks	Please download the Lighting - Product Data Sheet for more information and ordering options	Código de pedido	8710163505725
Certificado RoHS	ROHS	Cantidad por paquete	50572500
Condiciones de aplicación		Numerador - Paquetes por caja exterior	1
Rango de temperatura ambiente	0 °C a +40 °C	N.º de material (12NC)	913703016009
Datos de producto		Peso neto (pieza)	29,000 kg
Código de producto completo	871016350572500		

# Dynalite Phase-Cut Dimmers

## Plano de dimensiones



Dynalite Leading Edge Dimmers



Dynalite Leading Edge Dimmers

