



Светорегуляторы с отсечкой фазы по переднему фронту серии Dynalite

DLE1220GL

12 channel Leading Edge Dimmer Controller with a maximum load per channel of 20 A.

12-канальный светорегулятор переднего фронта для управления максимальной нагрузкой до 20 А на канал и максимальной общей нагрузкой 180 А. Подходит для ламп накаливания, неоновых и некоторых видов люминесцентных светильников, а также трансформаторов со стальным сердечником и электронных трансформаторов переднего фронта с уменьшением яркости света.

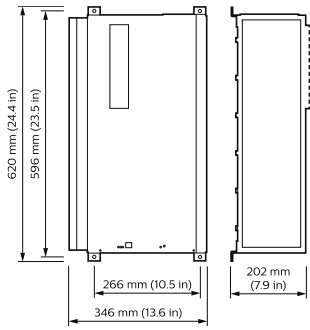
Данные о продукции

Общая информация	
Маркировка CE	CE mark
Remarks	Please download the Lighting - Product Data Sheet for more information and ordering options
Знак RoHS	RoHS mark
Условия эксплуатации	
Диапазон температуры окружающей среды	0 to +40 °C
Данные об изделии	
Полный код продукта	871016350572500

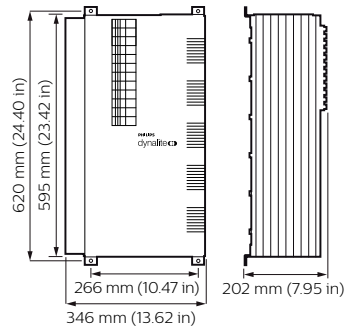
Название продукта для заказа	DLE1220GL
EAN/UPC — продукт	8710163505725
Код заказа	913703016009
Нумератор — количество на упаковку	1
Нумератор — упаковок на внешний короб	1
Материал № (12NC)	913703016009
Вес нетто (шт.)	29,000 kg

Светорегуляторы с отсечкой фазы по переднему фронту серии Dynalite

Чертеж размеров



Dynalite Leading Edge Dimmers



Dynalite Leading Edge Dimmers

