



# Dynalite Leading Edge Dimmers

## DTE1210

### DTE1210

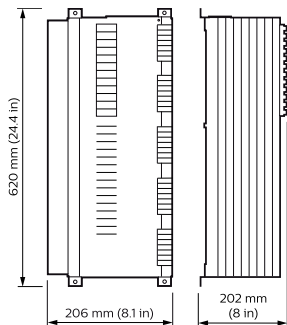
Ovladač stmívače s regulací v sestupné hraně Philips Dynalite DTE1210 ovládá 12 kanálů s maximální zátěží na kanál 10 A a s celkovou zátěží 120 A. Díky výstupu v sestupné hraně je zařízení vhodné pro ovládání elektronických transformátorů se sestupnou i náběhovou hranou, žárovek a lištového osvětlení. - Třífázové napájeníRegulace napětí a technologie Soft StartPřirozená ventilaceRozhraní pro jiná zařízeníInterní ovládací prvkyK dispozici volitelné příslušenství

### Údaje o produktu

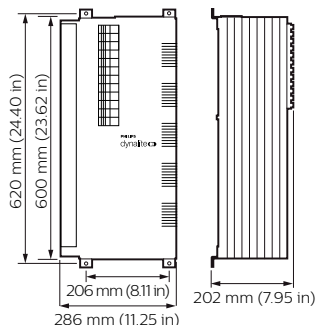
General Information		Objednací název produktu	
Značka CE	CE mark	Objednací název produktu	DTE1210
Remarks	Please download the Lighting - Product Data Sheet for more information and ordering options	EAN/UPC – výrobek	8710163505862
Značka RoHS	RoHS mark	Objednací kód	50586200
Application Conditions		Číslování – počet v balení	1
Rozsah okolní teploty	0 až +40 °C	Číslování – balení v krabici	1
Product Data		Materiál č. (12NC)	913703022009
Úplný kód výrobku	871016350586200	Celková hmotnost (kus)	16,000 kg

# Dynalite Leading Edge Dimmers

## Rozměrové výkresy



Dynalite Trailing Edge Dimmers



Dynalite Trailing Edge Dimmers

