



Светорегуляторы с отсечкой фазы по переднему фронту серии Dynalite

DTE1210

12 channel Trailing Edge Dimmer Controller with a maximum load per channel of 10 A.

Philips Dynalite DTE1210 — это 12-канальный светорегулятор заднего фронта, управляющий энергопотреблением, с максимальной нагрузкой 10 А на канал и общей нагрузкой 120 А. - Светорегулятор заднего фронта подходит для управления электронными трансформаторами переднего и заднего фронта, а также лампами накаливания и рельсовыми светильниками. - Питание от трехфазовых источников
Технология регулирования напряжения и плавное включение
Естественная вентиляция
Подключение к другим устройствам
Внешнее управление
Дополнительные решения

Данные о продукции

| Общая информация | |
|------------------|---|
| Маркировка CE | CE mark |
| Remarks | Please download the Lighting - Product Data Sheet for more information and ordering options |
| Знак RoHS | RoHS mark |
| Код семейства | YTEDIM [Trailing Edge Dimmers] |

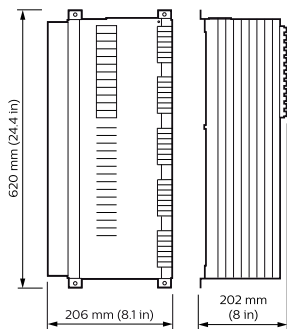
| Условия эксплуатации | |
|---------------------------------------|-----------------|
| Диапазон температуры окружающей среды | 0 to +40 °C |
| Данные об изделии | |
| Полный код продукта | 871016350586200 |
| Название продукта для заказа | DTE1210 |
| EAN/UPC — продукт | 8710163505862 |
| Код заказа | 913703022009 |

Светорегуляторы с отсечкой фазы по переднему фронту серии Dynalite

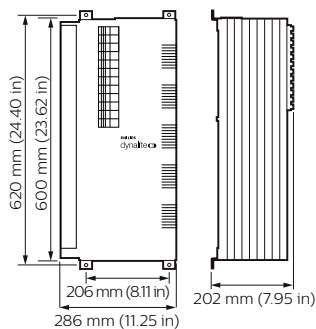
| | |
|---------------------------------------|--------------|
| Нумератор — количество на упаковку | 1 |
| Нумератор — упаковок на внешний короб | 1 |
| Материал № (12NC) | 913703022009 |

| | |
|-----------------|-----------|
| Вес нетто (шт.) | 16,000 kg |
|-----------------|-----------|

Чертеж размеров



Dynalite Trailing Edge Dimmers



Dynalite Trailing Edge Dimmers

