



# Dynalite Leading Edge Dimmers

## DTE1210

### DTE1210

DTE1210-S är en styrenhet för bakkantsreglering har tolv kanaler med en maximal belastning per kanal på 10 A och en total boxbelastning på 120 A. Bakkantsutdata gör att enheten lämpar sig för att styra elektroniska transformatorer för både bak- och framkant, samt glödlampor och belysning på skena.

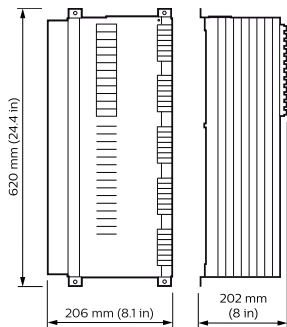
### Produktdata

Allmän information	
CE-märkning	CE märkning
Remarks	Please download the Lighting - Product Data Sheet for more information and ordering options
RoHS-märkning	ROHS märke
Product Family Code	YTEDIM [ Trailing Edge Dimmers]
Användningsförhållanden	
Omgivningstemperatur	0 till +40 °C

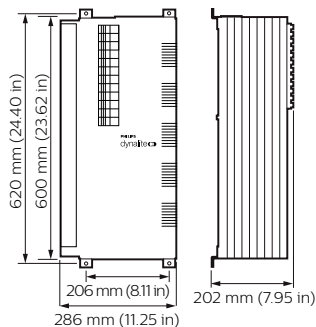
Produktdata	
Fullständig produktkod	871016350586200
Beställningsproduktnamn	DTE1210
EAN/UPC – Produkt	8710163505862
Beställningsnummer	50586200
Räknare – Antal per förpackning	1
Räknare – antal förpackningar per kartong	1
Materialnummer (12NC)	913703022009
Nettovikt (stycke)	16,000 kg

# Dynalite Leading Edge Dimmers

## Måttskiss



Dynalite Trailing Edge Dimmers



Dynalite Trailing Edge Dimmers

