



# Dynalite Multipurpose Controllers

## DDMC802GL

Víceúčelový modulární ovladač pro ovládání různých typů zátěže jedním zařízením

Víceúčelový modulární ovladač pro ovládání různých typů zátěže jedním zařízením

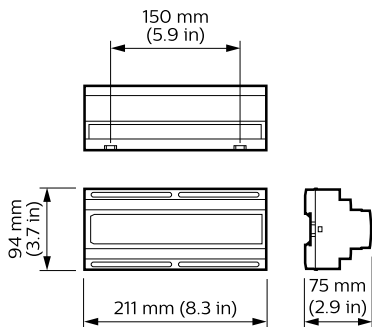
### Údaje o produktu

General Information	
Značka CE	CE mark
Remarks	Please download the Lighting - Product Data Sheet for more information and ordering options
Značka RoHS	RoHS mark
Product Family Code	YMPCON [ Multipurpose Controllers]
Application Conditions	
Rozsah okolní teploty	0 až +40 °C
Product Data	
Úplný kód výrobku	871016350613500

Objednávací název produktu	DDMC802GL
EAN/UPC – výrobek	8710163506128
Objednávací kód	50613500
Číslování – počet v balení	1
Číslování – balení v krabici	1
Materiál č. (12NC)	913703026009
Celková hmotnost (kus)	0,600 kg

## Dynalite Multipurpose Controllers

### Rozměrové výkresy



Dynalite Multipurpose Controllers

