



Dynalite Multipurpose Controllers

DDMC802GL

Το Dynalite DDMC802GL παρέχει οχτώ κανάλια ελέγχου, με ονομαστικό φορτίο ανά κανάλι 2 A. Η συσκευή διατίθεται με μια ποικιλία μονάδων εξόδου, για παροχή ελέγχου διαφορετικών τύπων φορτίου. Το DDMC802GL μπορεί γενικά να διαχειριστεί συνολικό φορτίο έως και 10 A.

Το Dynalite DDMC802GL παρέχει οχτώ κανάλια ελέγχου, με ονομαστικό φορτίο ανά κανάλι 2 A. Η συσκευή διατίθεται με μια ποικιλία μονάδων εξόδου, για παροχή ελέγχου διαφορετικών τύπων φορτίου. Το DDMC802GL μπορεί γενικά να διαχειριστεί συνολικό φορτίο έως και 10 A.

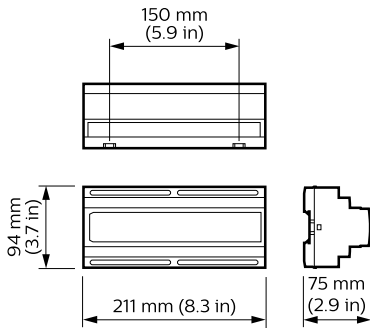
δεδομένα Προϊόντων

Γενικές πληροφορίες	
Σήμανση CE	CE mark
Remarks	Please download the Lighting - Product Data Sheet for more information and ordering options
Σήμανση RoHS	RoHS mark
Product Family Code	YMPCON [Multipurpose Controllers]
Συνθήκες εφαρμογής	
Εύρος θερμοκρασίας περιβάλλοντος	0 to +40 °C
Στοιχεία προϊόντος	
Πλήρης κωδικός προϊόντος	871016350613500

Όνομα παραγγελίας προϊόντος	DDMC802GL
EAN/UPC	8710163506128
Κωδικός παραγγελίας	50613500
Local Code	DDMC802GL
Αριθμητής - Ποσότητα ανά συσκευασία	1
Αριθμητής - Πακέτα ανά εξωτερικό κουτί	1
Αρ. υλικού (12NC)	913703026009
Καθαρό βάρος (τεμάχιο)	0,600 kg

Dynalite Multipurpose Controllers

Σχεδιάγραμμα διαστάσεων



Dynalite Multipurpose Controllers

