



# Dynalite Multipurpose Controllers

## DDMC802GL

El Dynalite DDMC802GL proporciona ocho canales de control, con una carga nominal por canal de 2 A. El dispositivo está disponible con distintos módulos de salida para proporcionar control de distintos tipos de carga. El DDMC802GL puede cargarse por lo general hasta un total de 10 A.

El Dynalite DDMC802GL proporciona ocho canales de control, con una carga nominal por canal de 2 A. El dispositivo está disponible con distintos módulos de salida para proporcionar control de distintos tipos de carga. El DDMC802GL puede cargarse por lo general hasta un total de 10 A.

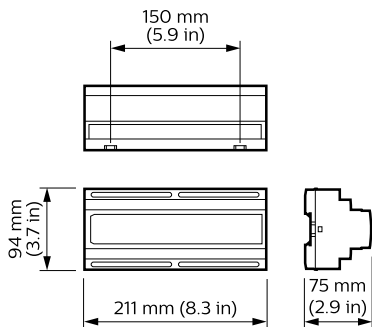
### Datos del producto

Información general	
Marca CE	Marcado CE
Remarks	Please download the Lighting - Product Data Sheet for more information and ordering options
Certificado RoHS	ROHS
Product Family Code	YMPCON [ Multipurpose Controllers]
Condiciones de aplicación	
Rango de temperatura ambiente	0 °C a +40 °C

Datos de producto	
Código de producto completo	871016350613500
Nombre de producto del pedido	DDMC802GL
EAN/UPC - Producto	8710163506128
Código de pedido	50613500
Cantidad por paquete	1
Numerador - Paquetes por caja exterior	1
N.º de material (12NC)	913703026009
Peso neto (pieza)	0,600 kg

## Dynalite Multipurpose Controllers

### Plano de dimensiones



Dynalite Multipurpose Controllers

