



Dynalite Multipurpose Controllers

DDMC802GL

Dynalite DDMC802GL sisältää kahdeksan ohjainkanavaa, jonka kanavakohtainen nimelliskuorma on 2 A. Laite on saatava erilaisilla lähtömoduuleilla, joten erityyppisten kuormien hallinta on mahdollista. DDMC802GL:n kokonaiskuormitus on yleensä 10 A.

Dynalite DDMC802GL sisältää kahdeksan ohjainkanavaa, jonka kanavakohtainen nimelliskuorma on 2 A. Laite on saatava erilaisilla lähtömoduuleilla, joten erityyppisten kuormien hallinta on mahdollista. DDMC802GL:n kokonaiskuormitus on yleensä 10 A.

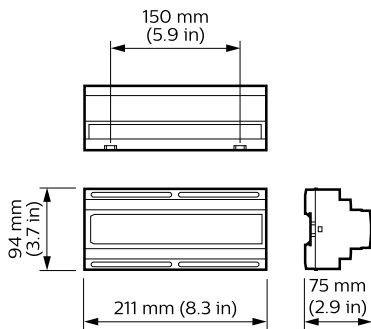
Tuotetiedot

Yleistä tietoa	
CE-merkintä	CE-merkintä
Remarks	Please download the Lighting - Product Data Sheet for more information and ordering options
RoHS-merkintä	RoHS-merkintä
Product Family Code	YMPCON [Multipurpose Controllers]
Käyttökohteiden olosuhteet	
Ympäristölämpötila-alue	0 ... +40 °C
Tuotetiedot	
Koko tuotekoodi	871016350613500

Tilaustuotteen nimi	DDMC802GL
EAN/UPC - tuote	8710163506128
Tilauskoodi	50613500
Osoittaja - määrä/pakkaus	1
Osoittaja - pakkauksia ulommassa laatikossa	1
Materiaalinumero (12NC)	913703026009
Nettopaino (kappale)	0,600 kg

Dynalite Multipurpose Controllers

Mittapiirros



Dynalite Multipurpose Controllers

