



Dynalite Multipurpose Controllers

DDMC802GL

In elk project kunnen veel verschillende types verlichtingsbelastingen vereist zijn om het gewenste resultaat te bereiken. Elk van deze belastingtypes kan een andere stijl van regelen vereisen. De unieke reeks multifunctionele regelaars van Philips Dynalite maakt maatwerk van de uitgangstypes mogelijk via verschillende uitgangsmodule. Bij gebruik van multifunctionele regelaars voor DIN-railmontage kan een specifiek type regeling gekozen worden voor elk circuit: relais, opgaandeflankdimmer, afgaandeflankdimmer, VSA-regeling, regelaar met kant-en-klare functionaliteit en bediening van ventilator of zonwering. In elke combinatie kunnen meerdere belastingtypes geregeld worden vanaf één enkel apparaat. Dit vereenvoudigt de installatie en voorkomt verspilde capaciteit van circuits die niet nodig zijn.

In elk project kunnen veel verschillende types verlichtingsbelastingen vereist zijn om het gewenste resultaat te bereiken. Elk van deze belastingtypes kan een andere stijl van regelen vereisen. De unieke reeks multifunctionele regelaars van Philips Dynalite maakt maatwerk van de uitgangstypes mogelijk via verschillende uitgangsmodule. Bij gebruik van multifunctionele regelaars voor DIN-railmontage kan een specifiek type regeling gekozen worden voor elk circuit: relais, opgaandeflankdimmer, afgaandeflankdimmer, VSA-regeling, regelaar met kant-en-klare functionaliteit en bediening van ventilator of zonwering. In elke combinatie kunnen meerdere belastingtypes geregeld worden vanaf één enkel apparaat. Dit vereenvoudigt de installatie en voorkomt verspilde capaciteit van circuits die niet nodig zijn.

Dynalite Multipurpose Controllers

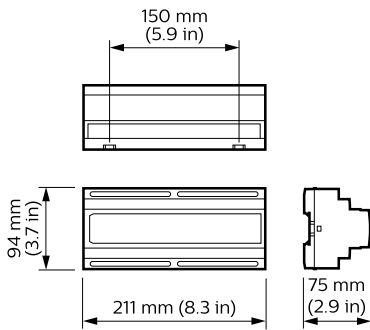
Product gegevens

Algemene informatie		Productnaam voor bestelling	DDMC802GL
CE-markering	CE-markering	EAN/UPC - Product	8710163506128
Remarks	Please download the Lighting - Product Data Sheet for more information and ordering options	Bestelcode	50613500
RoHS-merkteken	RoHS mark	Local Code	DDMC802-GL
Product Family Code	YMPCON [Multipurpose Controllers]	Numerator - Aantal per pak	1
		Numerator - Dozen per buitendoos	1
		Materiaalnr. (12NC)	913703026009
		Netto gewicht (per stuk)	0,600 kg

Toepassingsomstandigheden	
Bereik omgevingstemperatuur	0 tot +40 °C

Productgegevens	
Volledige productcode	871016350613500

Maatschets



Dynalite Multipurpose Controllers

