



Dynalite Multipurpose Controllers

DDMC802GL

Dynalite DDMC802GL har åtte styringskanaler med nominell belastning på 2 A per kanal. Enheten leveres med en rekke effektmoduler for å kunne styre ulike belastningstyper. DDMC802GL kan generelt belastes opptil totalt 10 A.

Dynalite DDMC802GL har åtte styringskanaler med nominell belastning på 2 A per kanal. Enheten leveres med en rekke effektmoduler for å kunne styre ulike belastningstyper. DDMC802GL kan generelt belastes opptil totalt 10 A.

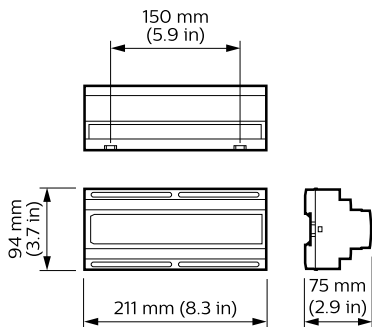
Produktdata

Generell informasjon	
CE-merke	CE mark
Remarks	Please download the Lighting - Product Data Sheet for more information and ordering options
RoHS-merke	RoHS mark
Product Family Code	YMPCON [Multipurpose Controllers]
Bruksforhold	
For omgivelsestemperaturer mellom	0 to +40 °C
Produktdata	
Fullstendig produktkode	871016350613500

Produktnavn for bestilling	DDMC802GL
EAN/UPC – produkt	8710163506128
Bestillingskode	50613500
Teller – antall per pakke	1
Teller – pakker per utvendige boks	1
Materialenr. (12NC)	913703026009
Nettovekt (stykk)	0,600 kg

Dynalite Multipurpose Controllers

Målskisse



Dynalite Multipurpose Controllers

