



Dynalite Multipurpose Controllers

DDMC802GL

O Dynalite DDMC802GL oferece oito canais de controle, com uma carga nominal por canal de 2 A. O dispositivo está disponível com uma grande variedade de módulos de saída para oferecer controle de tipos de carga diferentes. O DDMC802GL normalmente pode ser carregado com um total de 10 A.

O Dynalite DDMC802GL oferece oito canais de controle, com uma carga nominal por canal de 2 A. O dispositivo está disponível com uma grande variedade de módulos de saída para oferecer controle de tipos de carga diferentes. O DDMC802GL normalmente pode ser carregado com um total de 10 A.

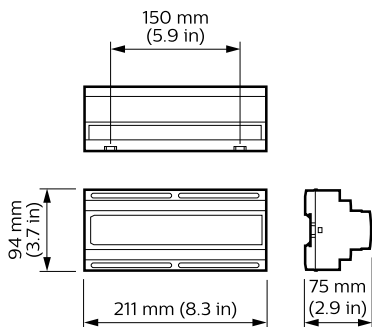
Dados do produto

Informações gerais	
Marca CE	CE
Observações	Please download the Lighting - Product Data Sheet for more information and ordering options
Marca RoHS	RoHS mark
Código da família de produtos	YMPCON [Multipurpose Controllers]
Condições de aplicação	
Intervalo de temperatura ambiente	0 to +40 °C

Dados do produto	
Código do produto completo	871016350613500
Nome de produto da encomenda	DDMC802GL
EAN/UPC – Produto	8710163506128
Código de encomenda	913703026009
Código de encomenda local	DDMC802GL
Numerador SAP – Quantidade por embalagem	1
Numerador SAP – Embalagens por exterior	1
Nº do material (12NC)	913703026009
Peso líquido SAP (peça)	0,600 kg

Dynalite Multipurpose Controllers

Desenho dimensional



Dynalite Multipurpose Controllers

