



Dynalite Multipurpose Controllers

DDMC802GL

O Dynalite DDMC802GL fornece oito canais de controlo, com uma carga nominal por canal de 2 A. O dispositivo está disponível com uma variedade de módulos de saída para fornecer controlo de diferentes tipos de carga. O DDMC802GL pode, geralmente, ser carregado até um total de 10 A.

O Dynalite DDMC802GL fornece oito canais de controlo, com uma carga nominal por canal de 2 A. O dispositivo está disponível com uma variedade de módulos de saída para fornecer controlo de diferentes tipos de carga. O DDMC802GL pode, geralmente, ser carregado até um total de 10 A.

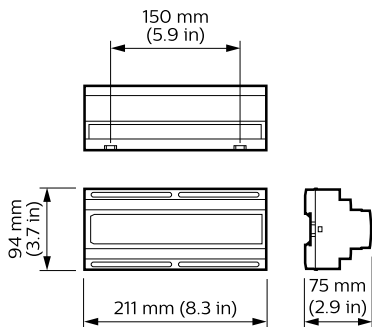
Dados do produto

Informações gerais	
Marca CE	CE
Remarks	Please download the Lighting - Product Data Sheet for more information and ordering options
Marca RoHS	ROHS
Product Family Code	YMPCON [Multipurpose Controllers]
Condições de aplicação	
Intervalo de temperatura ambiente	0 to +40°C

Dados do produto	
Código do produto completo	871016350613500
Nome de produto da encomenda	DDMC802GL
EAN/UPC – Produto	8710163506128
Código de encomenda	50613500
Numerador – Quantidade por embalagem	1
Numerador – Embalagens por caixa exterior	1
N.º material (12NC)	913703026009
Peso líquido (Peça)	0,600 kg

Dynalite Multipurpose Controllers

Desenho dimensional



Dynalite Multipurpose Controllers

