



Dynalite Multipurpose Controllers

DDMC802GL

Dynalite DDMC802GL este un controler cu 8 canale, cu sarcină nominală de 2 A pentru fiecare canal. Dispozitivul este disponibil cu o varietate de module de ieșire pentru controlul diferitelor tipuri de sarcini. DDMC802GL poate fi încărcat, în general, cu o sarcină totală de 10 A.

Dynalite DDMC802GL este un controler cu 8 canale, cu sarcină nominală de 2 A pentru fiecare canal. Dispozitivul este disponibil cu o varietate de module de ieșire pentru controlul diferitelor tipuri de sarcini. DDMC802GL poate fi încărcat, în general, cu o sarcină totală de 10 A.

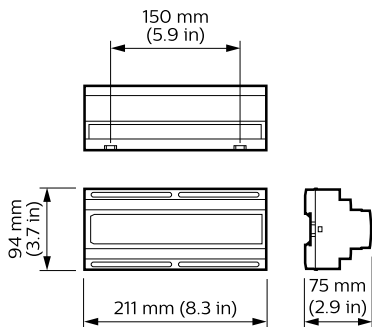
Catalog de date

General Information	
Marcaj CE	CE mark
Remarks	Please download the Lighting - Product Data Sheet for more information and ordering options
Marcaj RoHS	RoHS mark
Product Family Code	YMPCON [Multipurpose Controllers]
Application Conditions	
Interval temperatură ambientală	0 to +40 °C

Product Data	
Cod complet produs	871016350613500
Nume comandă produs	DDMC802GL
EAN/UPC - Produs	8710163506128
Cod de comandă	50613500
Numărător - Cantitate per pachet	1
Numărător - Pachete per cutie exterioră	1
Material nr. (12NC)	913703026009
Greutate netă (bucată)	0,600 kg

Dynalite Multipurpose Controllers

Cote



Dynalite Multipurpose Controllers

