



Dynalite Multipurpose Controllers

DDMC802GL

DDMC802GL обеспечивает восемь каналов управления с номинальной нагрузкой 2 А на канал. Устройство выпускается с различными выходными модулями для управления различными типами нагрузки. Максимальная общая нагрузка для DDMC802GL составляет 10 А.

DDMC802GL обеспечивает восемь каналов управления с номинальной нагрузкой 2 А на канал. Устройство выпускается с различными выходными модулями для управления различными типами нагрузки. Максимальная общая нагрузка для DDMC802GL составляет 10 А.

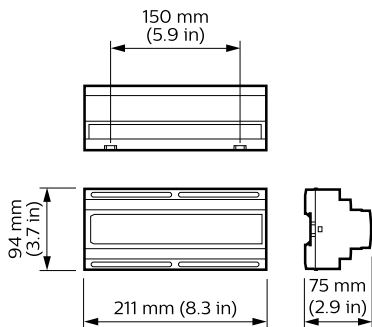
Данные о продукции

Общая информация	
Маркировка CE	CE mark
Remarks	Please download the Lighting - Product Data Sheet for more information and ordering options
Знак RoHS	RoHS mark
Код семейства	YMPCON [Multipurpose Controllers]
Условия эксплуатации	
Диапазон температуры окружающей среды	0 to +40 °C

Данные об изделии	
Полный код продукта	871016350613500
Название продукта для заказа	DDMC802GL
EAN/UPC — продукт	8710163506128
Код заказа	913703026009
Нумератор — количество на упаковку	1
Нумератор — упаковок на внешний короб	1
Материал № (12NC)	913703026009
Вес нетто (шт.)	0.600 kg

Dynalite Multipurpose Controllers

Чертеж размеров



Dynalite Multipurpose Controllers

