



Dynalite Multipurpose Controllers

DDMC802GL

Produkt Dynalite DDMC802GL je osemkanálový ovládač s nominálnym zaťažením na kanál 2 A. Zariadenie je k dispozícii v rôznych verziách výstupných modulov s cieľom riadiť rozličné typy zaťaženia. Celkové zaťaženie ovládača DDMC802GL je vo všeobecnosti 10 A.

Produkt Dynalite DDMC802GL je osemkanálový ovládač s nominálnym zaťažením na kanál 2 A. Zariadenie je k dispozícii v rôznych verziách výstupných modulov s cieľom riadiť rozličné typy zaťaženia. Celkové zaťaženie ovládača DDMC802GL je vo všeobecnosti 10 A.

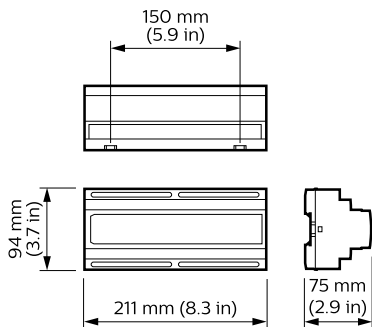
Údaje o produkte

Všeobecné informácie	
Značka CE	CE mark
Remarks	Please download the Lighting - Product Data Sheet for more information and ordering options
Značka RoHS	RoHS mark
Product Family Code	YMPCON [Multipurpose Controllers]
Podmienky použitia	
Rozsah okolitých teplôt	0 až +40 °C
Údaje o produkte	
Úplný kód produktu	871016350613500

Objednávkový názov produktu	DDMC802GL
EAN/UPC – produkt	8710163506128
Objednávkový kód	50613500
Čitateľ – množstvo kusov v balení	1
Čitateľ – počet balení v krabici	1
Č. materiálu (12NC)	913703026009
Čistá hmotnosť (kus)	0,600 kg

Dynalite Multipurpose Controllers

Rozmerový obrázok



Dynalite Multipurpose Controllers

