



# Dynalite Multipurpose Controllers

## DDMC802GL

Dynalite DDMC802GL ger åtta styrningskanaler, med en nominell belastning per kanal på 2 A. Enheten finns med flera olika utdatamoduler som ger styrning av olika belastningstyper. DDMC802GL kan normalt ha en belastning på totalt 10 A.

Dynalite DDMC802GL ger åtta styrningskanaler, med en nominell belastning per kanal på 2 A. Enheten finns med flera olika utdatamoduler som ger styrning av olika belastningstyper. DDMC802GL kan normalt ha en belastning på totalt 10 A.

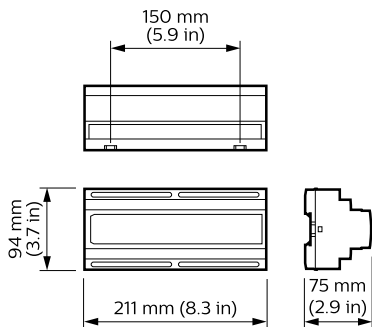
### Produktdata

Allmän information	
CE-märkning	CE märkning
Remarks	Please download the Lighting - Product Data Sheet for more information and ordering options
RoHS-märkning	ROHS märke
Product Family Code	YMPCON [ Multipurpose Controllers]
Användningsförhållanden	
Omgivningstemperatur	0 till +40 °C

Produktdata	
Fullständig produktkod	871016350613500
Beställningsproduktnamn	DDMC802GL
EAN/UPC – Produkt	8710163506128
Beställningsnummer	50613500
Räknare – Antal per förpackning	1
Räknare – antal förpackningar per kartong	1
Materialnummer (12NC)	913703026009
Nettovikt (stycke)	0,600 kg

## Dynalite Multipurpose Controllers

### Måttskiss



Dynalite Multipurpose Controllers

