

PHILIPS

Lighting



Dynalite Multipurpose Controllers

DDMC802GL

Dynalite DDMC802GL, 2A'lık kanal başına nominal bir yükte sekiz kontrol kanalı sağlar. Farklı yük türlerini denetlemek üzere cihazda çeşitli çıkış modülleri bulunur. DDMC802GL genellikle toplam 10A'lık bir kapasiteyle yüklenebilir.

Dynalite DDMC802GL, 2A'lık kanal başına nominal bir yükte sekiz kontrol kanalı sağlar. Farklı yük türlerini denetlemek üzere cihazda çeşitli çıkış modülleri bulunur. DDMC802GL genellikle toplam 10A'lık bir kapasiteyle yüklenebilir.

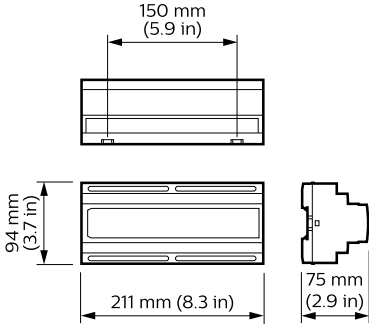
Ürün veri

Genel Bilgiler	
CE işareti	CE mark
Remarks	Please download the Lighting - Product Data Sheet for more information and ordering options
RoHS işareti	RoHS mark
Product Family Code	YMPCON [Multipurpose Controllers]
Uygulama Koşulları	
Ortam sıcaklığı aralığı	0 to +40 °C
Ürün Verileri	
Tam ürün kodu	871016350613500

Sipariş ürün adı	DDMC802GL
EAN/UPC - Ürün	8710163506128
Sipariş kodu	50613500
Numeratör - Paket Başına Miktar	1
Numeratör - Büyük kutu başına paket sayısı	1
Malzeme No. (12NC)	913703026009
Net Ağırlık (Parça Başı)	0,600 kg

Dynalite Multipurpose Controllers

Boyutlu çizim



Dynalite Multipurpose Controllers

