



# Dynalite Multipurpose Controllers

## DMC810GL

DMC810GL är en enhet med åtta kanaler som ger en kombination av styrtekniker. Möjligheten att styra olika belastningstyper från en enhet ger besparingar av inledande kapitalkostnader, installationskostnader och en sänkning av fortlöpande underhåll.

DMC810GL är en enhet med åtta kanaler som ger en kombination av styrtekniker. Möjligheten att styra olika belastningstyper från en enhet ger besparingar av inledande kapitalkostnader, installationskostnader och en sänkning av fortlöpande underhåll.

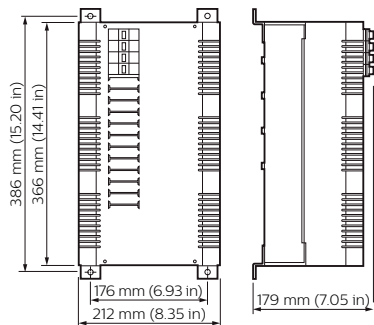
### Produktdata

Allmän information	
CE-märkning	CE märkning
Remarks	Please download the Lighting - Product Data Sheet for more information and ordering options
RoHS-märkning	ROHS märke
Product Family Code	YMPCON [ Multipurpose Controllers]
Användningsförhållanden	
Omgivningstemperatur	0 till +40 °C

Produktdata	
Fullständig produktkod	871016350632600
Beställningsproduktnamn	DMC810GL
EAN/UPC - Produkt	8710163506326
Beställningsnummer	50632600
Räknare - Antal per förpackning	1
Räknare - antal förpackningar per kartong	1
Materialnummer (12NC)	913703028009
Nettovikt (stycke)	6,750 kg

# Dynalite Multipurpose Controllers

## Måttskiss



Dynalite Multipurpose Controllers

