



Contrôleurs de variateurs à signal Dynalite

DMBC110

Signal Dimmer & Relay Controller (luminaire based)

Signal Dimmer & Relay Controller (luminaire based)

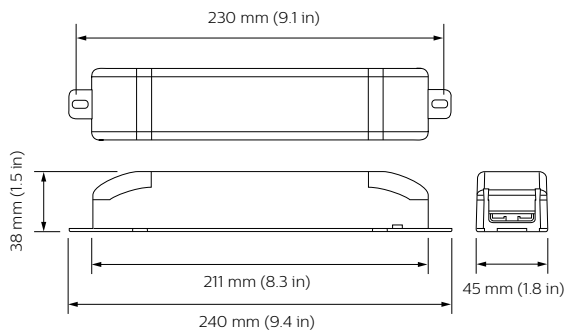
Données du produit

Caractéristiques générales	
Marquage CE	Marquage CE
Remarks	Please download the Lighting - Product Data Sheet for more information and ordering options
Marquage RoHS	RoHS mark
Conditions d'utilisation	
Plage de températures ambiantes	0 à +50 °C
Données logistiques	
Code de produit complet	871016350636400

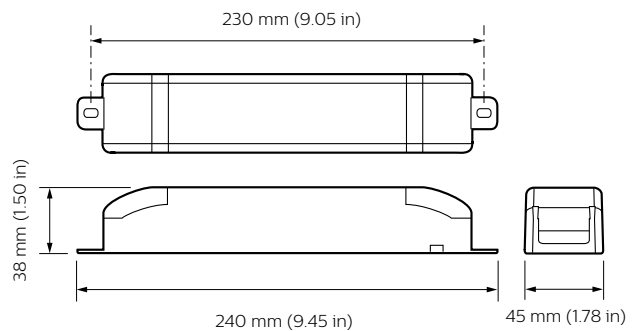
Désignation Produit	DMBC110
Code barre produit (EAN)	8710163506364
Code de commande	50636400
Unité d'emballage	1
Conditionnement par carton	1
Code industriel (12NC)	913703030009
Poids net (pièce)	0,700 kg

Contrôleurs de variateurs à signal Dynalite

Schéma dimensionnel



Dynalite Signal Dimmer Controllers



Dynalite Signal Dimmer Controllers

