



# Сигнальные контроллеры диммеров Dynalite

## DMBC110

Релейный сигнальный контроллер диммера & (на основе светильника)

Релейный сигнальный контроллер диммера & (на основе светильника)

### Данные о продукции

Общая информация	
Маркировка CE	CE mark
Remarks	Please download the Lighting - Product Data Sheet for more information and ordering options
Знак RoHS	RoHS mark

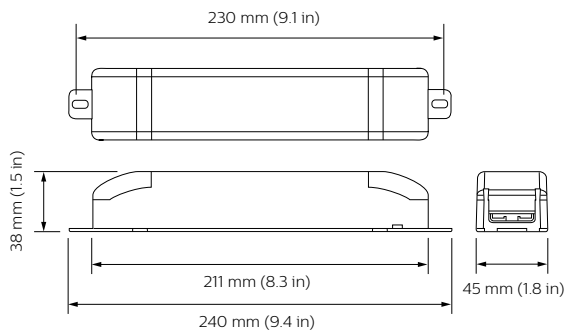
Условия эксплуатации	
Диапазон температуры окружающей среды	0 to +50 °C

Данные об изделии	
Полный код продукта	871016350636400

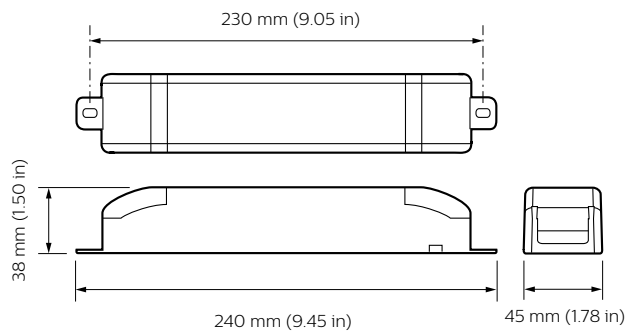
Название продукта для заказа	DMBC110
EAN/UPC — продукт	8710163506364
Код заказа	913703030009
Нумератор — количество на упаковку	1
Нумератор — упаковок на внешний короб	1
Материал № (12NC)	913703030009
Вес нетто (шт.)	0,700 kg

# Сигнальные контроллеры диммеров Dynalite

## Чертеж размеров



Dynalite Signal Dimmer Controllers



Dynalite Signal Dimmer Controllers

