



Contrôleurs de variateurs à signal Dynalite

DDBC320-DALI

3 DALI outputs, up to 192 DALI devices including 3 x 20 A feed-through switched circuits for DALI driver mains supply.

3 DALI outputs, up to 192 DALI devices including 3 x 20 A feed-through switched circuits for DALI driver mains supply.

Données du produit

Caractéristiques générales

Marquage CE	Marquage CE
Remarks	Please download the Lighting - Product Data Sheet for more information and ordering options
Marquage RoHS	RoHS mark

Conditions d'utilisation

Plage de températures ambiantes 0 à +40 °C

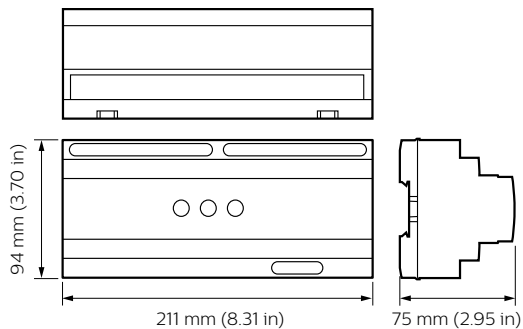
Données logistiques

Code de produit complet 871016350642500

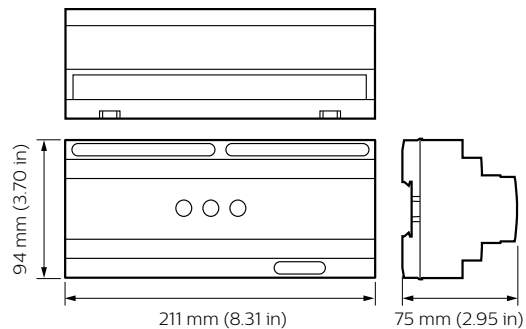
Désignation Produit	DDBC320-DALI
Code barre produit (EAN)	8710163506425
Code de commande	50642500
Unité d'emballage	1
Conditionnement par carton	1
Code industriel (12NC)	913703031209
Poids net (pièce)	0,410 kg

Contrôleurs de variateurs à signal Dynalite

Schéma dimensionnel



Dynalite Signal Dimmer Controllers



Dynalite Signal Dimmer Controllers

