



Controladores reguladores de sinal Dynalite

DDBC320-DALI

DDBC320-DALI

3 DALI outputs, up to 192 DALI devices including 3 x 20 A feed-through switched circuits for DALI driver mains supply.

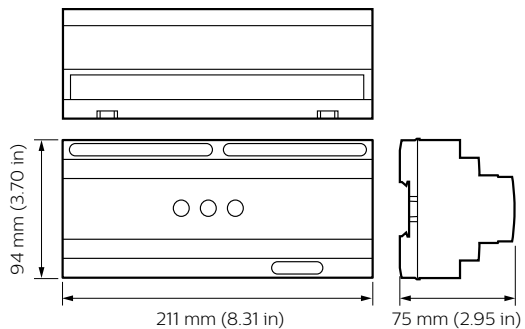
Dados do produto

Informações gerais	
Marca CE	CE
Observações	Please download the Lighting - Product Data Sheet for more information and ordering options
Marca RoHS	RoHS mark
Condições de aplicação	
Intervalo de temperatura ambiente	0 to +40 °C
Dados do produto	
Código do produto completo	871016350642500

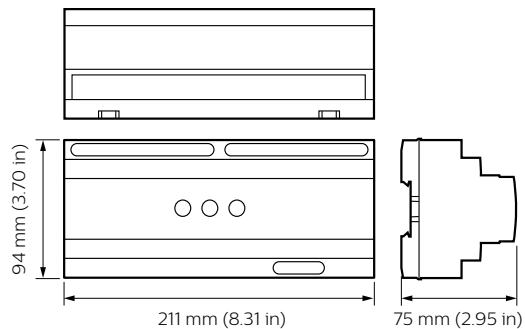
Nome de produto da encomenda	DDBC320-DALI
EAN/UPC – Produto	8710163506425
Código de encomenda	913703031209
Código de encomenda local	DDBC320-DALI
Numerador SAP – Quantidade por embalagem	1
Numerador SAP – Embalagens por exterior	1
Nº do material (12NC)	913703031209
Peso líquido SAP (peça)	0,410 kg

Controladores reguladores de sinal Dynalite

Desenho dimensional



Dynalite Signal Dimmer Controllers



Dynalite Signal Dimmer Controllers

