



Сигнальные контроллеры диммеров Dynalite

DDBC320-DALI

3 выхода DALI, до 192 устройств DALI включая 3 x 20 А сквозных переключаемых сети для драйверов питания DALI.

3 выхода DALI, до 192 устройств DALI включая 3 x 20 А сквозных переключаемых сети для драйверов питания DALI.

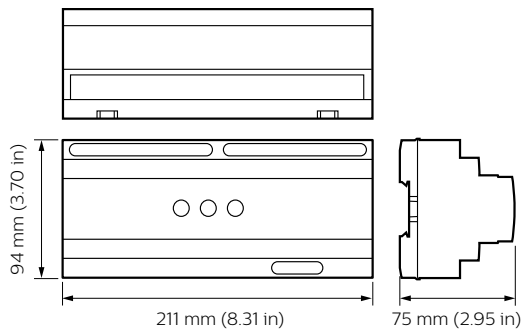
Данные о продукции

Общая информация	
Маркировка CE	CE mark
Remarks	Please download the Lighting - Product Data Sheet for more information and ordering options
Знак RoHS	RoHS mark
Условия эксплуатации	
Диапазон температуры окружающей среды	0 to +40 °C
Данные об изделии	
Полный код продукта	871016350642500

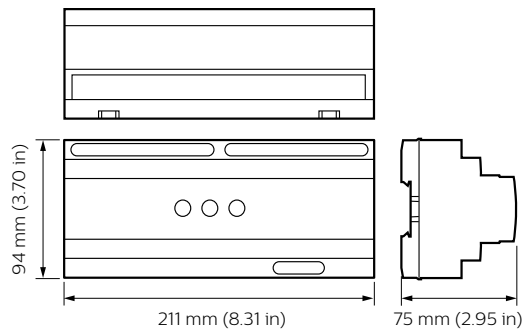
Название продукта для заказа	DDBC320-DALI
EAN/UPC — продукт	8710163506425
Код заказа	913703031209
Нумератор — количество на упаковку	1
Нумератор — упаковок на внешний короб	1
Материал № (12NC)	913703031209
Вес нетто (шт.)	0,410 kg

Сигнальные контроллеры диммеров Dynalite

Чертеж размеров



Dynalite Signal Dimmer Controllers



Dynalite Signal Dimmer Controllers

