



Controladores de regulador de señal Dynalite

DDBC516FR

DDBC516-FR-DALI

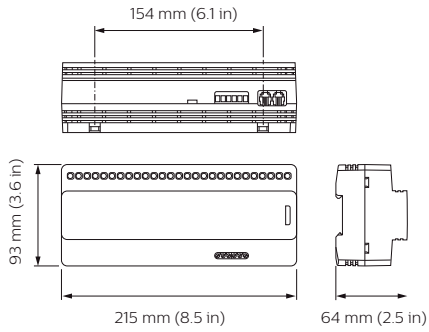
El Dynalite DDBC516FR es un dispositivo de cinco canales para el control de controladores fluorescentes DALI HF. En cada salida de control pueden seleccionarse las siguientes opciones: emisión DALI (máximo diez cargas DALI/canal); direccionamiento DALI (máximo diez cargas DALI/canal); 1-10 V (máximo disipador o fuente de 10 mA/canal) o DSI (máximo cinco cargas DSI/canal).

Datos del producto

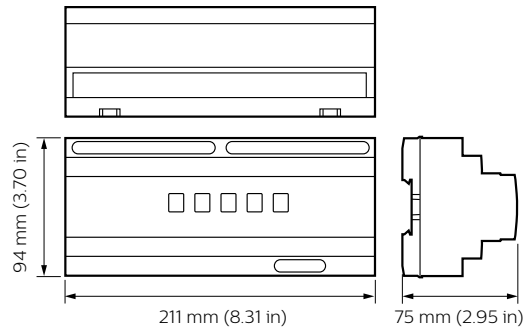
| Información general | | Nombre de producto del pedido | |
|-------------------------------|---|--|---------------|
| Marca CE | Marcado CE | DDBC516FR | |
| Remarks | Please download the Lighting - Product Data Sheet for more information and ordering options | EAN/UPC - Producto | 8710163523101 |
| Certificado RoHS | ROHS | Código de pedido | 52310100 |
| | | Cantidad por paquete | 1 |
| | | Numerador - Paquetes por caja exterior | 1 |
| | | N.º de material (12NC) | 913703031509 |
| | | Peso neto (pieza) | 0,330 kg |
| Condiciones de aplicación | | | |
| Rango de temperatura ambiente | 0 °C a +40 °C | | |
| Datos de producto | | | |
| Código de producto completo | 871016352310100 | | |

Controladores de regulador de señal Dynalite

Plano de dimensiones



Dynalite Signal Dimmer Controllers



Dynalite Signal Dimmer Controllers

