



Sterowniki przyciemniania sygnałowego Dynalite

DDBC516FR

DDBC516-FR-DALI

Dynalite DDBC516FR to 5-kanalowe urządzenie do kontrolowania stateczników DALI HF w lampach fluorescencyjnych. Każde wyjście sterujące może obsługiwać protokoły: DALI rozgłoszeniowy (maksymalnie 10 obciążeń DALI na kanał), DALI adresowany (maksymalnie 10 obciążeń DALI na kanał), 1–10 V (maximum 10 mA przesyłu lub źródła na kanał) lub DSI (maksymalnie 5 obciążeń DSI na kanał).

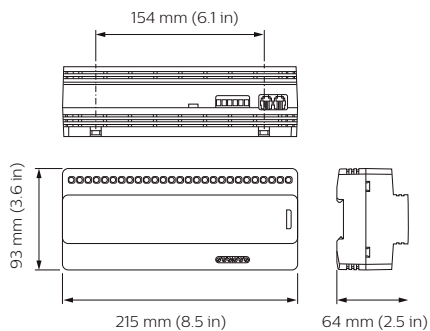
Dane produktu

Informacje podstawowe	
Znak CE	CE
Remarks	Aby uzyskać więcej informacji, pobierz kartę produktu
Oznaczenie RoHS	RoHS mark
Warunki dotyczące zastosowań	
Zakres temperatury otoczenia	0 do +40°C
Dane techniczne produktu	
Pełny kod produktu	871016352310100

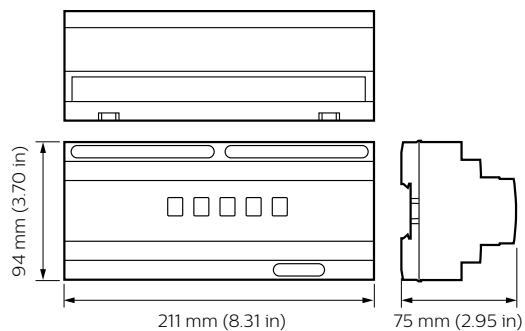
Nazwa produktu na zamówieniu	DDBC516FR
EAN/UPC - Produkt	8710163523101
Kod zamówienia	52310100
Numerator - Liczba sztuk w opakowaniu paczce	1
Numerator - Liczba paczek w opakowaniu zewnętrznym	1
Materiał Nr (12NC)	913703031509
Waga netto (szt.)	0,330 kg

Sterowniki przyciemniania sygnałowego Dynalite

Rysunki techniczne



Dynalite Signal Dimmer Controllers



Dynalite Signal Dimmer Controllers

