



# Сигнальные контроллеры диммеров Dynalite

## DDBC516FR

5 каналов с поддержкой протоколов DALI broadcast, DALI addressed (до 10 DALI устройств на канал); 1–10 В (до 10 mA Sink or Source на канал) и DSI (до 5 устройств DSI на канал).

5 каналов с поддержкой протоколов DALI broadcast, DALI addressed (до 10 DALI устройств на канал); 1–10 В (до 10 mA Sink or Source на канал) и DSI (до 5 устройств DSI на канал).

### Данные о продукции

Общая информация	
Маркировка CE	CE mark
Remarks	Please download the Lighting - Product Data Sheet for more information and ordering options
Знак RoHS	RoHS mark

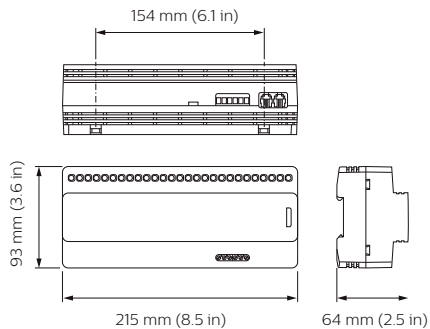
Условия эксплуатации	
Диапазон температуры окружающей среды	0 to +40 °C

Данные об изделии	
Полный код продукта	871016352310100

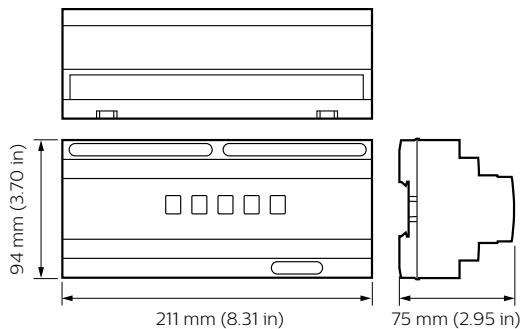
Название продукта для заказа	DDBC516FR
EAN/UPC — продукт	8710163523101
Код заказа	913703031509
Нумератор — количество на упаковку	1
Нумератор — упаковок на внешний короб	1
Материал № (12NC)	913703031509
Вес нетто (шт.)	0,330 kg

# Сигнальные контроллеры диммеров Dynalite

## Чертеж размеров



Dynalite Signal Dimmer Controllers



Dynalite Signal Dimmer Controllers

