



# Dynalite Sinyal Dimmer Denetleyicileri

## DDBC516FR

DDBC516-FR-DALI

Dynalite DDBC516FR, DALI HF floresan sürücülerini kontrol eden beş kanallı bir cihazdır. Her kontrol çıkışı şu şekilde seçilebilir; DALI yayını (maksimum on DALI yükü/kanalı); DALI adreslemesi (maksimum on DALI yükü/kanalı); 1-10V (maksimum 10mA Emici veya Kaynak/kanal veya DSI (maksimum beş DSI yükü/kanalı).

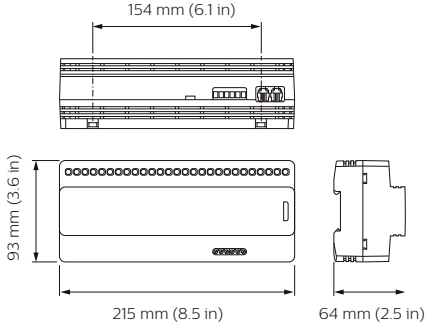
### Ürün veri

Genel Bilgiler	
CE işareti	CE mark
Remarks	Please download the Lighting - Product Data Sheet for more information and ordering options
RoHS işareti	RoHS mark
Uygulama Koşulları	
Ortam sıcaklığı aralığı	0 to +40 °C
Ürün Verileri	
Tam ürün kodu	871016352310100

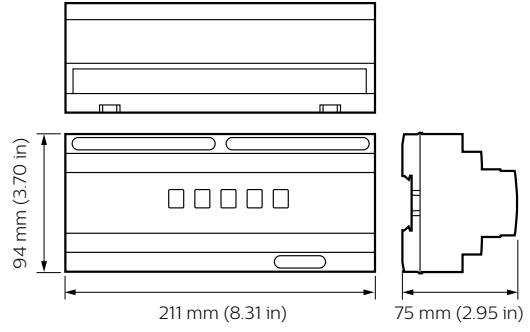
Sipariş ürün adı	DDBC516FR
EAN/UPC - Ürün	8710163523101
Sipariş kodu	52310100
Numeratör - Paket Başına Miktar	1
Numeratör - Büyük kutu başına paket sayısı	1
Malzeme No. (12NC)	913703031509
Net Ağırlık (Parça Başı)	0,330 kg

## Dynalite Sinyal Dimmer Denetleyicileri

### Boyutlu çizim



Dynalite Signal Dimmer Controllers



Dynalite Signal Dimmer Controllers

