



# Dynalite Relay Controllers

## DDRC810DT-GL

El DDRC810DT-GL es ideal para controlar motores bidireccionales, por ejemplo los de cortinas o persianas. Es un dispositivo de ocho canales apto para cualquier carga conmutada de hasta 10 A por canal, con una carga máxima de 40 A.

El DDRC810DT-GL es ideal para controlar motores bidireccionales, por ejemplo los de cortinas o persianas. Es un dispositivo de ocho canales apto para cualquier carga conmutada de hasta 10 A por canal, con una carga máxima de 40 A.

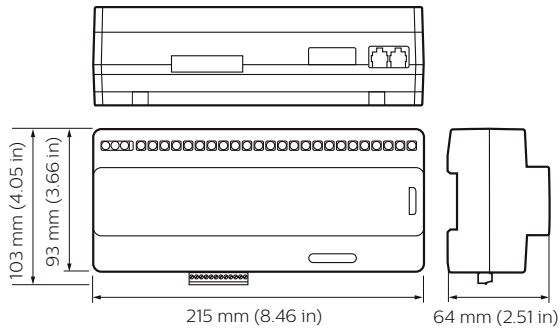
### Datos del producto

Información general	
Marca CE	Marcado CE
Remarks	Please download the Lighting - Product Data Sheet for more information and ordering options
Certificado RoHS	ROHS
Condiciones de aplicación	
Rango de temperatura ambiente	0 °C a +50 °C
Datos de producto	
Código de producto completo	871869600688700

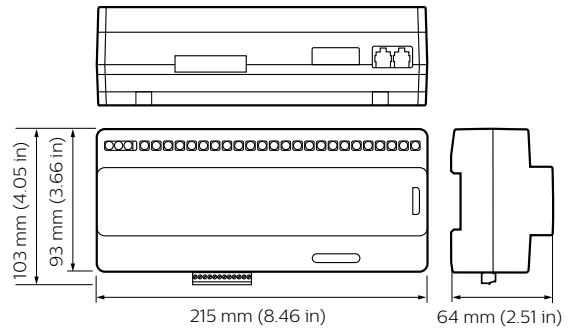
Nombre de producto del pedido	DDRC810DT-GL
EAN/UPC - Producto	8718696006887
Código de pedido	00688700
Cantidad por paquete	1
Numerador - Paquetes por caja exterior	1
N.º de material (12NC)	913703035209
Peso neto (pieza)	490,000 g

# Dynalite Relay Controllers

## Plano de dimensiones



Dynalite Relay Controllers



Dynalite Relay Controllers

