



# Dynalite Relay Controllers

## DDRC810DT-GL

DDRC810DT-GL идеально подходит для управления реверсивными двигателями, такими как моторы занавеса или жалюзи. Это восьмиканальное устройство для управления любым типом подключаемой нагрузки до 10 А на канал с максимальной общей нагрузкой 40 А.

DDRC810DT-GL идеально подходит для управления реверсивными двигателями, такими как моторы занавеса или жалюзи. Это восьмиканальное устройство для управления любым типом подключаемой нагрузки до 10 А на канал с максимальной общей нагрузкой 40 А.

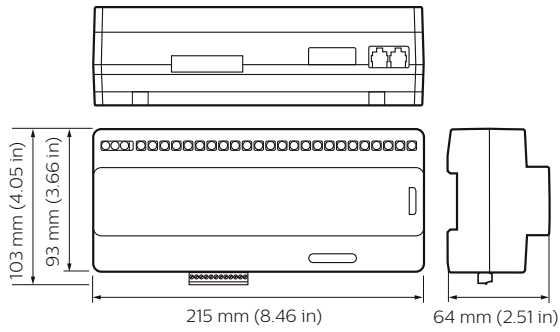
### Данные о продукции

Общая информация	
Маркировка CE	CE mark
Remarks	Please download the Lighting - Product Data Sheet for more information and ordering options
Знак RoHS	RoHS mark
Условия эксплуатации	
Диапазон температуры окружающей среды	0 to +50 °C
Данные об изделии	
Полный код продукта	871869600688700

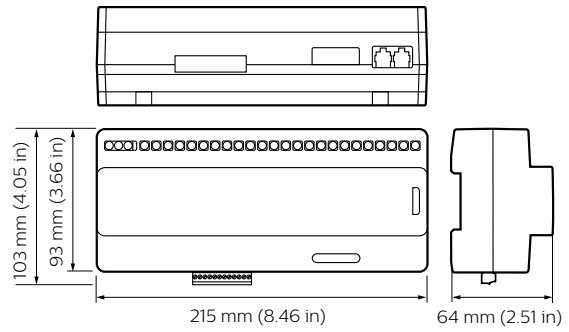
Название продукта для заказа	DDRC810DT-GL
EAN/UPC — продукт	8718696006887
Код заказа	913703035209
Нумератор — количество на упаковку	1
Нумератор — упаковок на внешний короб	1
Материал № (12NC)	913703035209
Вес нетто (шт.)	490,000 g

## Dynalite Relay Controllers

### Чертеж размеров



Dynalite Relay Controllers



Dynalite Relay Controllers

